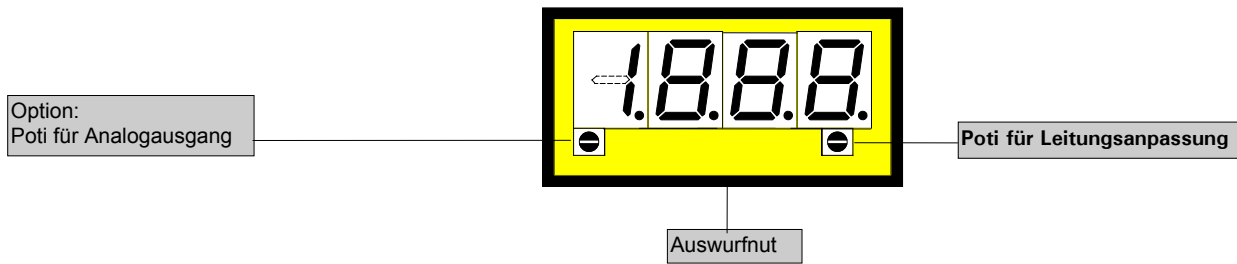


**48x24**

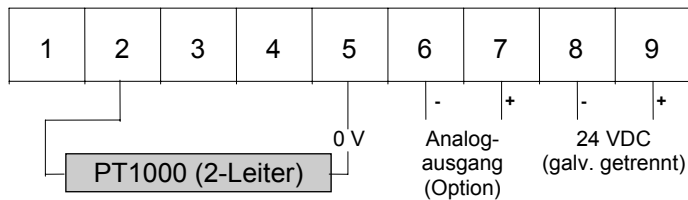
# Temperaturmessung PT1000

- optional Analogausgang

- anreihbar in Raster und Mosaiksystemen, Einbau in Wanddicken bis 50 mm

**1888**

TYP-BESTELLNUMMER

2 Leiter **DT 3.602.776B (200°C)**2 Leiter **DT 3.606.776B (600°C)**

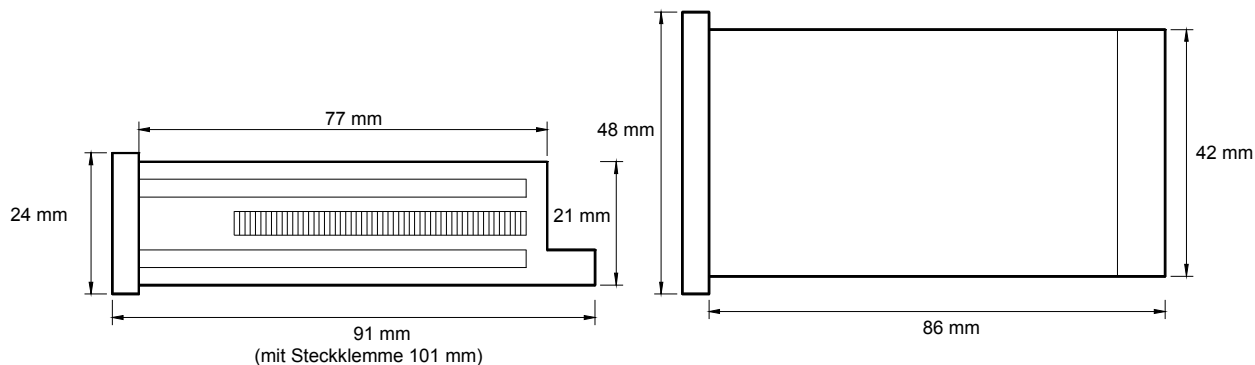
## Optionen

- grüne LED
- Schutzart IP54 (standardmäßige Steckklemme)
- Schutzart IP65 (standardmäßige Steckklemme)
- Analogausgang 0-10 VDC/10 mA
- Analogausgang 0-20 mA/Bürde 500 Ω
- Analogausgang 4-20 mA/Bürde 500 Ω
- Analogausgang 0-10 VDC/10 mA (Versorgung 24 VDC galv. getrennt)
- Analogausgang 0-20 mA/Bürde 500 Ω (Versorgung 24 VDC galv. getrennt)
- Analogausgang 4-20 mA/Bürde 500 Ω (Versorgung 24 VDC galv. getrennt)
- Analogausgang mit eingestelltem Offset nach Kundenwunsch
- Dimensionsstreifen nach Wahl (max. 8 Zeichen)
- Schaltpunkte siehe TypPTE4

# Technische Daten, Bedienung

<b>Abmessungen</b>	Gehäuse	48 x 24 x 90 mm (T=101 mm einschließlich Steckklemme)
	Einbauausschnitt	45,0 <sup>+0,6</sup> x 22,2 <sup>+0,3</sup> mm
	Befestigung	rastbare Schnellbefestigung durch Kunststoffklammern für Wandstärken bis 50 mm
	Gehäusematerial	PC/ABS-Blend, Farbe Schwarz, UL94V-0
	Schutzart	frontseitig IP40
	Anschluss	IP00
	Gewicht	ca. 0,075 kg
	Anschluss	rückseitig durch Steckklemme bis 1,5 mm <sup>2</sup>
<b>Eingang</b>	PT1000	2-Leiter
<b>Ausgang</b>	Analogausgang	0-10 VDC/10 mA (0,1 % v. Messwert, +/-0,05 % v. Endwert) 0-20 mA, 4-20 mA - Bürde 500 Ohm (0,1 % v. Messwert, +/-0,05 % v. Endwert)
	Offset	nicht veränderbar, fest auf den Nullpunkt (gilt für beide Messbereiche)
	Endwert 200°C	10 V oder 20 mA einstellbar im Bereich von 35,0 °C bis 199,9 °C
	Endwert 600°C	10 V oder 20 mA einstellbar im Bereich von 190 °C bis 600 °C
		<b>Der Analogausgang ist mit dem Messeingang galvanisch gekoppelt!</b>
<b>Typ DT3.6x2.7xxB</b>	Messbereich	-50,0 bis 199,9 °C
	Auflösung	0,1 °C
<b>Typ DT3.6x6.7xxB</b>	Messbereich	-100 bis +600 °C
	Auflösung	1 °C
	Aufnehmerstrom	ca. 0,1 mA
<b>Genauigkeit</b>		
<b>Typ DT3.6xx.7xxB</b>	Messfehler	$R_L \leq 10 \Omega = +/-1 K$ $R_L > 10 \Omega \leq 20 \Omega = +/-2 K$
	Temp. Koeff.	100 ppm/K
	Messprinzip	Dual-Slope-Integration
<b>Netzteil</b>	Versorgungsspannung	24 VDC +/-10 % galvanisch getrennt
	Leistungsaufnahme	ca. 2 VA
<b>Anzeige</b>	Display	7-Segment-LED, 10 mm hoch, rot 3½ Stellen = Anzeige 1999 digit
	Messrate	1 Sekunde
	Drahtbruch	Aufleuchten der 1 auf der ersten Stelle von links
<b>Umgebungsbedingungen</b>	Arbeitstemperatur	0 bis + 60 °C
	Lagertemperatur	- 20 bis + 80 °C

## Gehäuse:



### CE-Zeichen

Zum uneingeschränkten Einsatz des Gerätes im Rahmen der Richtlinie zur elektromagnetischen Verträglichkeit 89/336/EWG müssen Messleitungen geschirmt verlegt werden. Der Schirm ist einseitig aufzulegen.

## Einstellung

**Das Gerät ist ab Werk fertig eingestellt. Anpassungen sind im Regelfall nur bei größeren Leitungslängen erforderlich!**

1. Instrument gemäß Anschlussplan anschließen und Versorgungsspannung zuschalten.
2. Einstellung der Leitungsanpassung: Frontscheibe mit kleinem Schraubenzieher über untere Auswurfnut nach vorne herausdrücken.
3. PT 1000 Simulator anschließen und auf 0° Celsius einstellen.
4. Gegebenenfalls Abweichung in der Anzeige mit Poti für Leitungsanpassung korrigieren.