

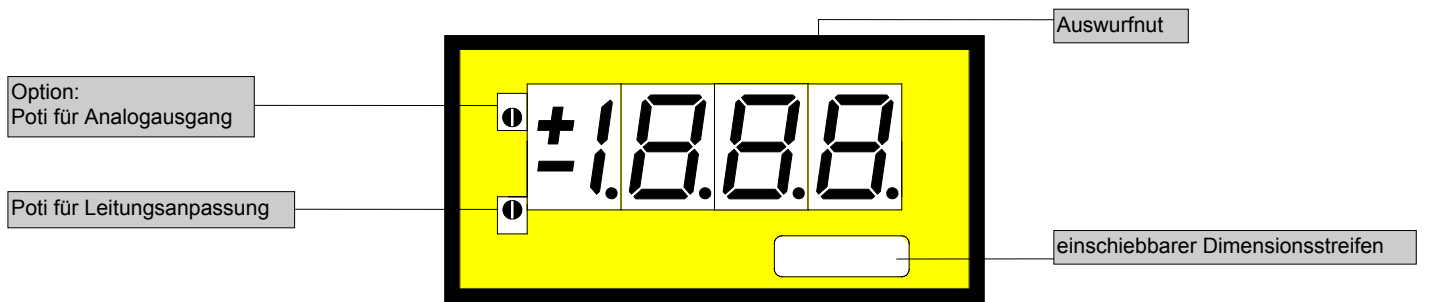
Temperaturmessung PT100

- optional Analogausgang

- Einbau in Wanddicken bis 50 mm

72x36

1888



TYP-BESTELLNUMMER

2 Leiter **DT 3.202.610B (200°C)**

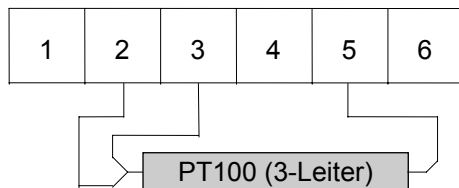
2 Leiter **DT 3.206.610B (600°C)**

3+2 Leiter **DT 3.302.610B (200°C)**

3+2 Leiter **DT 3.306.610B (600°C)**



Versorgungsspannung 24 VDC -galv. getrennt-
(11=Plus, 10=Minus)



2 Leiter **DT 3.202.670B (200°C)**

2 Leiter **DT 3.206.670B (600°C)**

3+2 Leiter **DT 3.302.670B (200°C)**

3+2 Leiter **DT 3.306.670B (600°C)**

Optionen

● grüne LED

● Schutzart IP54

Schutzart IP65 siehe PTE4.xxx.6xx

● Analogausgang 0-10 VDC/10 mA

● Analogausgang 0-20 mA/Bürde 500 Ω

● Analogausgang 4-20 mA/Bürde 500 Ω

● Analogausgang 0-10 VDC/10 mA (Versorgung 24 VDC galv. getrennt)

● Analogausgang 0-20 mA/Bürde 500 Ω (Versorgung 24 VDC galv. getrennt)

● Analogausgang 4-20 mA/Bürde 500 Ω (Versorgung 24 VDC galv. getrennt)

● Analogausgang mit eingestelltem Offset nach Kundenwunsch

Messeingänge sind vom Analogausgang galvanisch nicht getrennt!

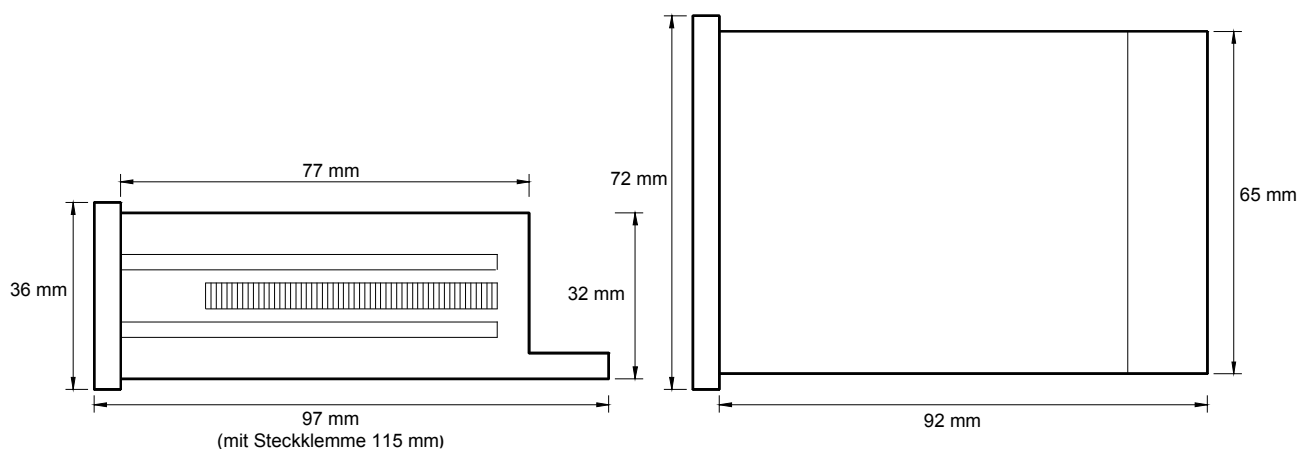
● Dimensionsstreifen nach Wahl (max. 7 Zeichen)

● andere Spannungsversorgungen auf Anfrage

● Schaltpunkte siehe Typ PTE4.xxx.6xx

Technische Daten, Bedienung

Abmessungen	Gehäuse	72 x 36 x 97 mm, einschließlich Schraubklemme
	Einbauausschnitt	68,0 ^{+0,7} x 33,0 ^{+0,6} mm
	Befestigung	rastbare Schnellbefestigung durch Kunststoffklammern für Wandstärken bis 50 mm
	Gehäusematerial	PC/ABS-Blend, Farbe schwarz, UL94V-0
	Schutzart	frontseitig IP40 Anschluss IP00
	Gewicht	ca. 0,190 kg
	Anschluss	rückseitig durch Klemmen bis 2,5 mm ²
Eingang	PT100	2-Leiter, 3-Leiter
Ausgang	Analogausgang	0-10 VDC/10 mA (0,1 % v. Messwert, +/-0,05 % v. Endwert) 0-20 mA, 4-20 mA - Bürde 500 Ohm (0,1 % v. Messwert, +/-0,05 % v. Endwert)
	Offset	nicht veränderbar, fest auf den Nullpunkt (gilt für beide Messbereiche)
	Endwert 200°C	10 V oder 20 mA einstellbar im Bereich von 35,0°C bis 199,9°C
	Endwert 600°C	10 V oder 20 mA einstellbar im Bereich von 190°C bis 600°C
Typ		
DT3.xx2.6xxB	Messbereich	- 50,0 bis 199,9 °C
	Auflösung	0,1 °C
DT3.xx6.6xxB	Messbereich	-100 bis +600 °C
	Auflösung	1 °C
	Aufnehmerstrom	ca. 1 mA
Genauigkeit		
DT3.xx2.6xxB	Messfehler	max. +/- 0,5 °C
DT3.xx6.6xxB	Messfehler	max. +/- 1 °C
	Temp. Koeff.	100 ppm/K
	Messprinzip	Dual-Slope-Integration
Netzteil	Versorgungsspannung	230/115 VAC +/- 10 % (50-60 Hz), 24 VDC +/-10 % galvanisch getrennt
	Leistungsaufnahme	max. 5 VA
Anzeige	Display	7-Segment-LED, 14 mm hoch, rot 3½ Stellen = Anzeige 1999 Digit
	Messrate	1 Sekunden
	Drahtbruch	Aufleuchten der 1 auf der ersten Stelle von links
Umgebungsbedingungen	Arbeitstemperatur	0 bis + 60 °C
	Lagertemperatur	- 20 bis + 80 °C
Gehäuse:		



CE-Zeichen

Zum uneingeschränkten Einsatz des Gerätes im Rahmen der Richtlinie zur elektromagnetischen Verträglichkeit 89/336/EWG müssen Messleitungen geschirmt verlegt werden. Der Schirm ist einseitig aufzulegen.

Einstellung

Das Gerät ist ab Werk fertig eingestellt. Anpassungen sind im Regelfall nur bei größeren Leitungslängen erforderlich!

1. Instrument gemäß Anschlussplan anschließen und Versorgungsspannung zuschalten.
2. Einstellung der Leitungsanpassung: Frontscheibe mit kleinem Schraubenzieher über obere Auswurfnut nach vorne herausdrücken.
3. PT 100 Simulator anschließen und auf 0° Celsius einstellen.
4. Gegebenenfalls Abweichung in der Anzeige mit Poti für Leitungsanpassung korrigieren.