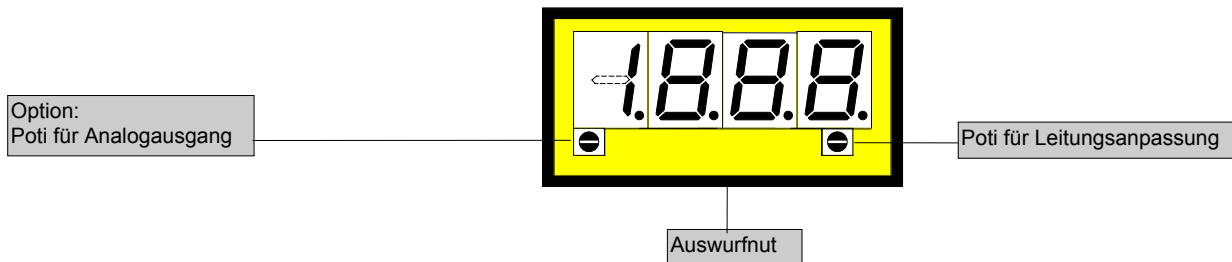


Temperaturmessung PT100

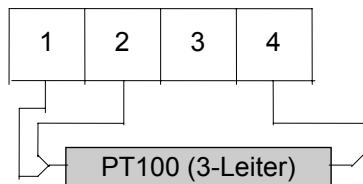
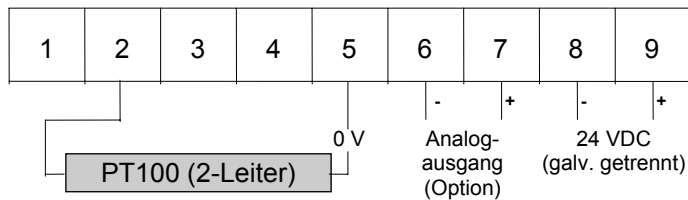
- optional Analogausgang
- anreihbar in Raster und Mosaiksystemen, Einbau in Wanddicken bis 50 mm

1888



TYP-BESTELLNUMMER

- 2-Leiter **DT 3.202.776B (200°C)**
- 2-Leiter **DT 3.206.776B (600°C)**
- 3+2-Leiter **DT 3.302.776B (200°C)**
- 3+2-Leiter **DT 3.306.776B (600°C)**



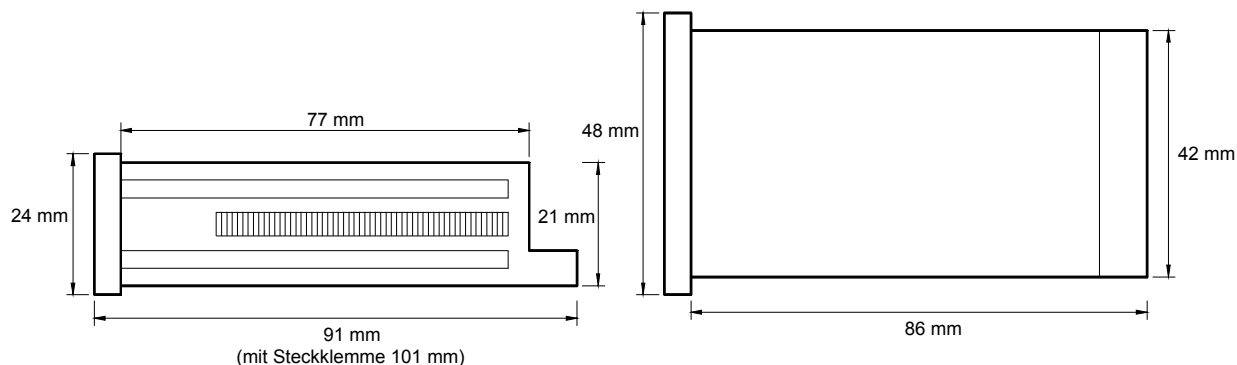
Optionen

- grüne LED
- Schutzart IP54 (standardmäßige Steckklemme)
- Schutzart IP65 (standardmäßige Steckklemme)
- Analogausgang 0-10 VDC/10 mA
- Analogausgang 0-20 mA/Bürde 500 Ω
- Analogausgang 4-20 mA/Bürde 500 Ω
- Analogausgang 0-10 VDC/10 mA (Versorgung 24 VDC galv. getrennt)
- Analogausgang 0-20 mA/Bürde 500 Ω (Versorgung 24 VDC galv. getrennt)
- Analogausgang 4-20 mA/Bürde 500 Ω (Versorgung 24 VDC galv. getrennt)
- Analogausgang mit eingestelltem Offset nach Kundenwunsch
- Dimensionsstreifen nach Wahl (max. 8 Zeichen)
- Schaltpunkte siehe Typ PTE4

Technische Daten, Bedienung

Abmessungen	Gehäuse	48 x 24 x 90 mm (T= 101 mm einschließlich Steckklemme)
	Einbauausschnitt	45,0 ^{+0,6} x 22,2 ^{+0,3} mm
	Befestigung	rastbare Schnellbefestigung durch Kunststoffklammern für Wandstärken bis 50 mm
	Gehäusematerial	PC/ABS-Blend, Farbe Schwarz, UL94V-0
	Schutzart	frontseitig IP40 Anschluss IP00
	Gewicht	ca. 0,075 kg
	Anschluss	rückseitig durch Steckklemme bis 1,5 mm ²
Eingang	PT100	2-Leiter, 3-Leiter
Ausgang	Analogausgang	0-10 VDC/10 mA (0,1 % v. Messwert, +/-0,05 % v. Endwert) 0-20 mA, 4-20 mA - Bürde 500 Ohm (0,1 % v. Messwert, +/-0,05 % v. Endwert)
	Offset	nicht veränderbar, fest auf den Nullpunkt (gilt für beide Messbereiche)
	Endwert 200 °C	10 V oder 20 mA einstellbar im Bereich von 35,0 °C bis 199,9 °C
	Endwert 600 °C	10 V oder 20 mA einstellbar im Bereich von 190 °C bis 600 °C
Der Analogausgang ist mit dem Messeingang galvanisch gekoppelt!		
Typ		
DT3.xx2.7xxB	Messbereich	-50,0 bis 199,9 °C
	Auflösung	0,1 °C
DT3.xx6.7xxB	Messbereich	-100 bis +600 °C
	Auflösung	1 °C
	Aufnehmerstrom	ca. 1 mA
Genauigkeit		
DT3.xx2.7xxB	Messfehler	max. +/- 0,5 °C
DT3.xx6.7xxB	Messfehler	max. +/- 1 °C
	Temp. Koeff.	100 ppm/K
	Messprinzip	Dual-Slope-Integration
Netzteil	Versorgungsspannung	24 VDC +/-10 % galvanisch getrennt
	Leistungsaufnahme	ca. 2 VA
Anzeige	Display	7-Segment-LED, 10 mm hoch, rot 3½ Stellen = Anzeige 1999 digit
	Messrate	1 Sekunde
	Drahtbruch	Aufleuchten der 1 auf der ersten Stelle von links
Umgebungsbedingungen	Arbeitstemperatur	0 bis + 60 °C
	Lagertemperatur	- 20 bis + 80 °C

Gehäuse:



CE-Zeichen

Zum uneingeschränkten Einsatz des Gerätes im Rahmen der Richtlinie zur elektromagnetischen Verträglichkeit 89/336/EWG müssen Messleitungen geschirmt verlegt werden. Der Schirm ist einseitig aufzulegen.

Einstellung

Das Gerät ist ab Werk fertig eingestellt. Anpassungen sind im Regelfall nur bei größeren Leitungslängen erforderlich!

1. Instrument gemäß Anschlussplan anschließen und Versorgungsspannung zuschalten.
2. Einstellung der Leitungsanpassung: Frontscheibe mit kleinem Schraubenzieher über untere Auswurfnut nach vorne herausdrücken.
3. PT100 Simulator anschließen und auf 0° Celsius einstellen.
4. Gegebenenfalls Abweichung in der Anzeige mit Poti für Leitungsanpassung korrigieren.