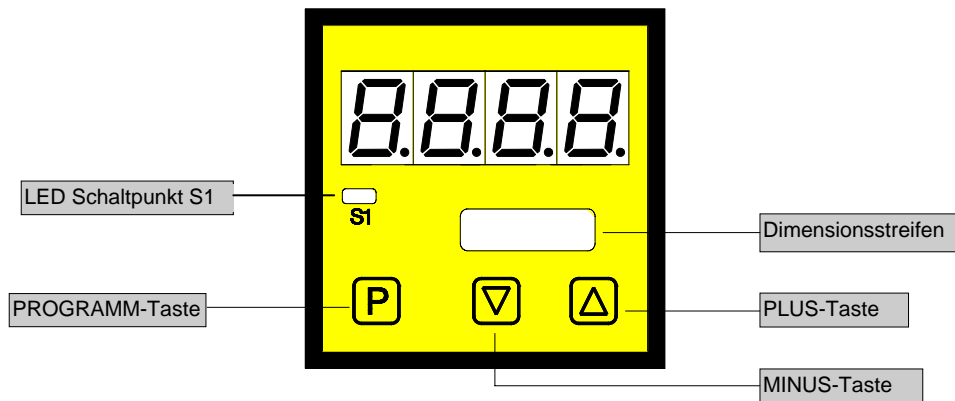


Druckmessgerät mit integriertem Drucksensor

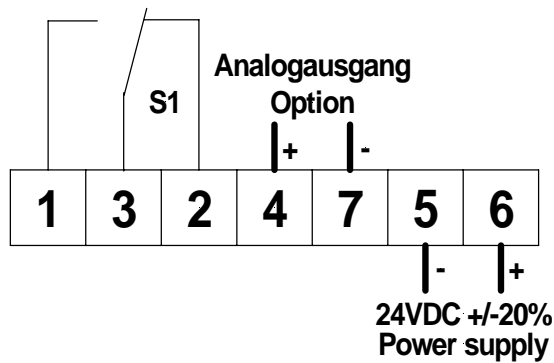
- in Prozessortechnik
- 1 Schaltpunkt, optional Analogausgang

48x48

8888



TYP-BESTELLNUMMER
PDE 4.003.8361E



Optionen

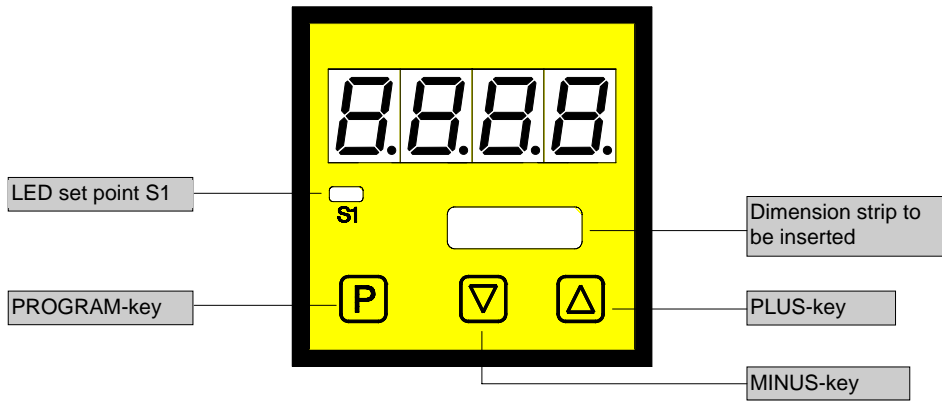
- Analogausgang 0-10 VDC (16 bit)
- Analogausgang 0-20 mA/Bürde 400 Ω (16 bit)
- Analogausgang 4-20 mA/Bürde 400 Ω (16 bit)
- Schutzart IP54 frontseitig
- Schutzart IP65 frontseitig

Pressure gauge with integrated sensor

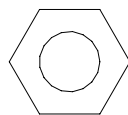
- microprocessor based technology, 1 set point
- option: analogue output

48x48

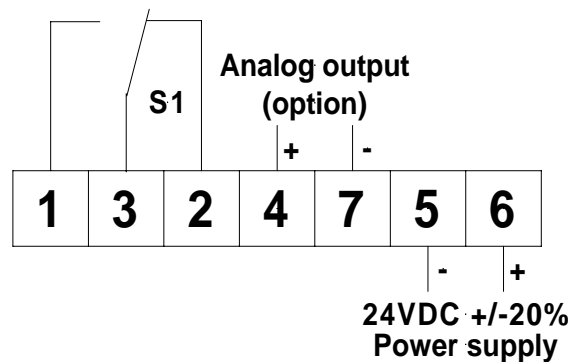
8888



ORDER NUMBER OF TYPE
PDE 4.003.8361E



Air pressure connection



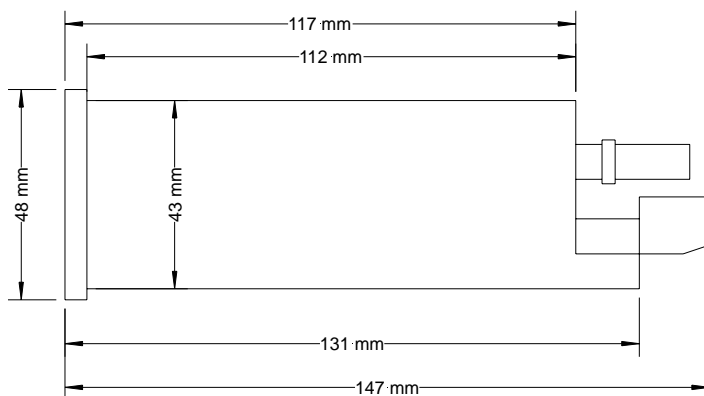
Options

- Analog output 0-10 VDC (16 bit)
- Analog output 0-20 mA/charge 400 Ω (16 bit)
- Analog output 4-20 mA/charge 400 Ω (16 bit)
- Protection IP54 front wall
- Protection IP65 front wall

Technische Daten

Abmessungen	Gehäuse	48 x 48 x 147 mm, mit Steckklemme
	Einbauausschnitt	45,0 ^{+0,6} x 45,0 ^{+0,6} mm
	Befestigung	rastbare Schnellbefestigung durch Kunststoffklammern für Wandstärken bis 50 mm
	Gehäusematerial	PC/ABS blend, Farbe Schwarz, UL94V-0
	Schutzart	frontseitig IP40
	Gewicht	ca. 0,160 kg
	Anschluss	Anschluss IP00 rückseitig durch Klemmen bis 2,5 mm ²
Eingang	Messbereich	0-16 bar
	Überdruck	24 bar permanent (Berstdruck)
	Drucksensor	piezoresistiver Drucksensor
	Druckanschluss	Anschluss über 4mm Schnellsteckverbindung für Druckschlauch
Ausgang	Relaisausgang	Belastung 230 VAC/5 A – 30 VDC/5 A
	Analogausgang	0-10 VDC – 16 bit (Option)
	Analogausgang	0-20 mA - Bürde 400 Ohm/16 bit (Option)
	Analogausgang	4-20 mA - Bürde 400 Ohm/16 bit (Option)
Genauigkeit	Auflösung	0,00 bis 16,00 bar
	Linearitätsfehler	0,3 % v. FS
	Hysterese	0,2 % v. FS
	Messfehler Nullpunkt	0,1 % v. FS
	Temp. Koeff.	max. 500 ppm/K; typisch 150 ppm/K
	Wandlerprinzip	Spannungs-/Frequenzwandler
	(oben genannte Werte nach 5 min. Einschaltdauer)	
Netzteil	Versorgungsspannung	24 VDC (+/-20%)
	Leistungsaufnahme	ca. 2 VA
Anzeige	Display	7-Segment-LED, 14 mm hoch, rot 4 Stellen = Anzeige 9999 Digit
	Überlauf	Anzeige von 4 Querbalken
	Anzeigezeit	1 Sekunde
Umgebungsbedingungen	Arbeitstemperatur	0 bis + 60 °C
	Lagertemperatur	- 20 bis + 80 °C

Gehäuse:

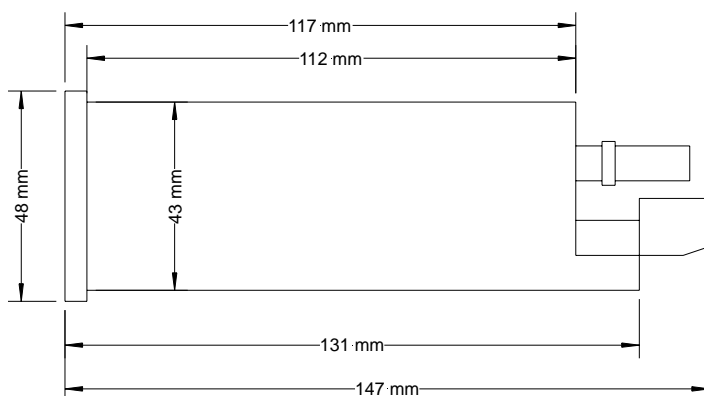


CE-Zeichen

Gerät entspricht Richtlinie zur elektromagnetischen Verträglichkeit 89/336/EWG und den Normen EN 50081 - 2, EN 50082 - 2.

Technical data

Dimensions	Housing	48 x 48 x 147 mm, including screw terminal
	Assembly cut out	45.0 ^{+0.6} x 45.0 ^{+0.6} mm
	Fastening	special quick plastic clamp proper to fix in wall thickness up to 50 mm
	Housing material	PC/ABS blend, colour black, UL94V-0
	Protective system	at the front IP40 connection IP00
	Weight	approx. 160 g
	Connection	at the rear side via screw terminal up to 2.5 mm ²
Input	Measuring range	0-16.0 bar
	Overload	24 bar continuously
	Pressure sensor	piezoresistive pressure sensor
	Pressure connection	connection via 4 mm plug in connector for pressure hose
Output	Relais output	charge 230 VAC/5 A – 30 VDC/5 A
	Analogue output	0-10 VDC – 16 bit (option)
	Analogue output	0-20 mA - charge 400 Ohm/16 bit (option)
	Analogue output	4-20 mA - charge 400 Ohm/16 bit (option)
Accuracy	Resolution	0.00 up to 16.00 bar
	Non linearity	0.3 % v. FS
	Hysteresis	0.2 % v. FS
	Zero point	0.1 % v. FS
	Temp. drift	max. 500 ppm/K; typ. 150 ppm/K
	converter principle	Voltage/frequency converter (previously mentioned values after 5 minutes turn on)
Power unit	Supply voltage	24 VDC (+/-20 %)
	Power consumption	ca. 2 VA
Indication	Display	LED with 7 segments, 14 mm high, red 4 digit = indication 9999
	Overflow	Indication of 4 transversal bars
	Indication time	1 second
Ambient conditions	Working temperature	0 up to + 60 °C
	Storing temperature	-20 up to + 80 °C
Housing:		



CE-sign

Device corresponds to guideline for the electromagnetic compatibility 89/336/EWG and the norms EN 50081 - 2, EN 50082 - 2.

Programmierung, Hinweise

Einstellung

1. Instrument gemäß Anschlussplan anschließen.
2. Versorgungsspannung zuschalten. Es erfolgt ein Segmenttest mit Umschaltung in den Betriebsmodus.
3. Programmtaste **P** drücken. S LO erscheint im Display.
4. Programmtaste **P** drücken - Wert für unteren Schalterpunkt erscheint im Display. Ändern mit Ⓜ oder Ⓢ Taste.
5. Programmtaste **P** drücken. S HI erscheint im Display.
6. Programmtaste **P** drücken - Wert für oberen Schalterpunkt erscheint im Display. Ändern mit Ⓜ oder Ⓢ Taste.
7. Programmtaste **P** drücken - SCAL erscheint im Display.
8. Programmtaste **P** drücken - Zugriff auf Einheitenfestlegung für Anzeige: bar, psi oder Pa (MPa). Ändern mit Ⓜ oder Ⓢ Taste.
9. Ohne Betätigen einer Taste wechselt das Gerät nach 7 Sekunden in den Betriebsmodus. Hierbei erfolgt die endgültige Speicherung aller eingestellten Werte.

Kommentar:

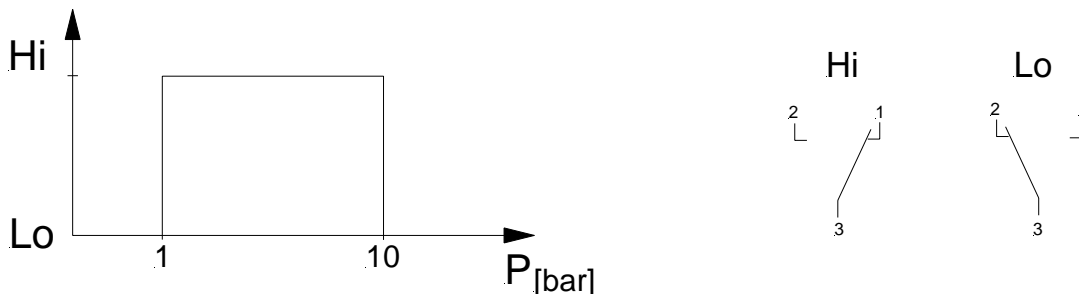
Die Schalterpunkte weisen eine Hysterese von zwei Digit auf, somit wird softwaremäßig ein Überkreuzen der Schalterpunkte verhindert. Dies bedeutet: S HI ist immer mindestens 5 Digit höher als S LO und lässt sich auch nicht tiefer einstellen.

Zusatzfunktionen im Normalbetrieb zur schnellen Nullpunktkorrektur

Gleichzeitiges Drücken der Ⓢ und Ⓜ Taste erzeugt Nullpunktgleich.
Der Nullpunktgleich ist nur möglich, wenn der Anzeigewert im Bereich - 0,10...+0,10 liegt.

Hinweise

Das Gerät führt nach Zuschalten der Versorgungsspannung einen Reset inklusive Segmenttest durch (alle LEDs leuchten). Anschließend werden die aktuellen Werte aus einem EEPROM gelesen und überprüft. Sollte während dieses Vorganges eine Störung auftreten, wird diese durch **HELP** in der Anzeige signalisiert. Das gilt auch für den laufenden Betrieb. Diese Funktion dient zur Sicherheit der umgebenden Komponenten und Anlagen. Nach einer Help-Anzeige ist ein Ur-Reset erforderlich (nur im Werk möglich).



Funktion des Schalterpunkts

- Bei P=1 bar liegt der Schalterpunkt Lo (Grundeinstellung)
- Bei P=10 bar ist der Schalterpunkt Hi (Grundeinstellung)
- Im ausgeschalteten Zustand des Gerätes ist die Funktion des Ausgangs Lo.
- Die LED für Schalterpunkt S1 schaltet in umgekehrter Logik zur oben gezeigten Grafik.

Funktion des Analogausgangs

- 0-16 bar entspricht 0-10 V / 0-20 mA / 4-20 mA und ist fest eingestellt.

Programming, remarks

Setting

1. Connect the instrument according to the wiring diagram.
2. After power on, the instrument runs into a lamp test and returns back to the standard mode.
3. Pressing the **P**-key. S LO will be indicated.
4. Pressing the **P**-key – Value for lower setpoint will be indicated. To change values with Ⓢ or Ⓣ Taste.
5. Pressing the **P**-key. S HI will be indicated.
6. Pressing the **P**-key - Upper setpoint will be indicated. To change values with Ⓢ or Ⓣ Taste.
7. Pressing the **P**-key – SCAL will be indicated.
8. Pressing the **P**-key - Grip at unit determination for indication: bar, psi or Pa (MPa). To change values with Ⓢ or Ⓣ Taste.
9. Otherwise the remaining values will be memorized automatically 7 seconds after the last touch of key with leaving program mode.

Comment:

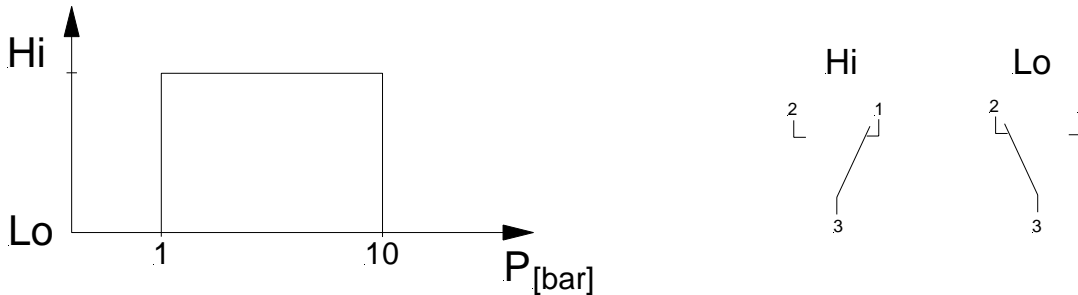
The setpoints have a hysteresis of 2 digits in order to prevent, to software the setpoints from crossing. This means: S HI is always at least 5 digits higher than S LO. It is not possible to set it to a lower value.

Additional key-functions in standard mode for quickly zero point correction

Continuous pressing of key Ⓣ and Ⓢ causes a zero point balancing.
Balancing of the zero point is only possible, when the indication value is in the range of $-0.10\dots+0.10$.

Advise

After power on the instrument with his inbuilt microcontroller starts with an initial program activating lamp test and readout of memorized parameters in an EEPROM. In case of loosing parameters or any defects in hardware the system generates an error message "HELP". This function prevents damage from peripherals and human life, totally reset is required. (Only ex works)



Function of setpoint

- For $P=1$ bar the setting point is Lo (Basic setting)
- For $P=10$ bar the setting point is Hi (Basic setting)
- In the off state of the device is the function of the exit Lo.
- The LED for connection point S1 controls to the picture shown above in turned around logic.

Function of analog output

- 0-16 bar corresponds with 0-10 V / 0-20 mA / 4-20 mA and is fixed adjusted.