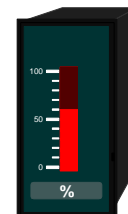
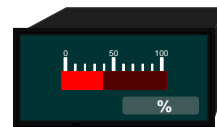
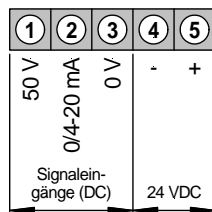


# BHO1, BVO1 – Bargraphanzeige 48x24 mm Gleichspannungs-/Gleichstromsignale 0-50 VDC, 0/4-20 mA

- 10 Segment-Bargraph
- über Poti einstellbarer Anzeigebereich
- Schutzart IP54 frontseitig



## • Gleichspannung, Gleichstrom



Versorgung 24 VDC  
galvanisch getrennt

## BESTELLNUMMER      EUR

(ohne Optionen)

vertikal **BVO 1.001.775B**      127,15  
horizontal **BHO 1.001.775B**      127,15

## • Bestellschlüssel Optionen

B	V	O	1	0	0	1	7	7	5	B
B	H	O	1	0	0	1	7	7	5	B

G	Grüne Balkenanzeige
7	Schutzart IP65 frontseitig

EUR

12,80

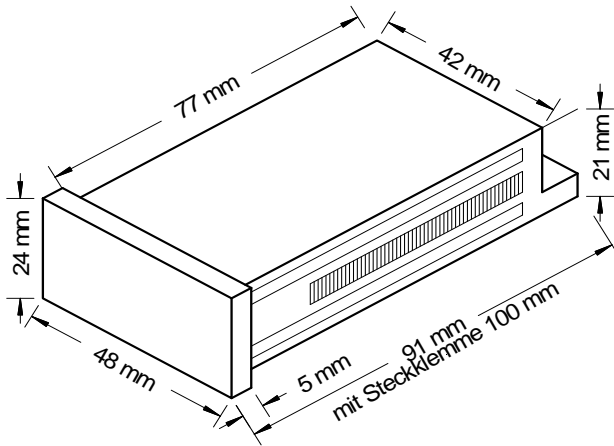
28,10

Dimensionszeichen sind auf Wunsch bei Bestellung anzugeben, z.B. %.

## • Technische Daten

<b>Abmessungen</b>	Gehäuse	48 x 24 x 100 mm, einschließlich Steckklemme
	Einbauausschnitt	45,0 <sup>+0.6</sup> x 22,2 <sup>+0.3</sup> mm
	Befestigung	rastbares Schraubelement für Wandstärken bis 50 mm
	Gehäusematerial	PC/ABS-Blend, Farbe schwarz, UL94V-0
	Schutzart	frontseitig IP54, Anschluss IP00
	Gewicht	ca. 60 g
<b>Eingang</b>	Messbereich	0...50 V ( $U_{\min} = 5 \text{ V}$ , $U_{\max} = 60 \text{ V}$ ); 0/4...20 mA ( $I_{\min} = 8 \text{ mA}$ , $I_{\max} = 25 \text{ mA}$ ) alle Bereiche über Anschlussklemme wählbar/ Offseteinstellung erfolgt über Offsetpoti
	Eingangswiderstand	Ri bei: 10 V = 100 K $\Omega$ 20 mA = 100 $\Omega$
<b>Genauigkeit</b>	Auflösung	10 Digit
	Messfehler	+/- 1 Digit
	Temp. Koeff.	100 ppm/K
<b>Netzteil</b>	Versorgungsspannung	24 VDC +/-10% galvanisch getrennt
	Leistungsaufnahme	ca. 1,5 VA
<b>Anzeige</b>	Display	Balkenanzeige 10 Digit rot / optional grün
<b>Umgebungsbedingungen</b>	Arbeitstemperatur	0 bis + 60 °C
	Lagertemperatur	-20 bis + 80°C

### Gehäuse:



## • Bestellschlüssel

B H O 1 0 0 1 7 7 5 B	
<b>Grundtyp</b>	<b>Interner Index</b>
<b>Einbaulage</b> horizontal <input type="checkbox"/> H vertikal <input type="checkbox"/> V	<b>Mechanische Optionen</b> <input type="checkbox"/> 5 Schutzart IP54 <input type="checkbox"/> 7 Schutzart IP65
<b>Digitalanzeige (numerisch)</b> ohne Anzeige <input type="checkbox"/> 0	<b>Versorgungsspannung</b> <input type="checkbox"/> 7 24 VDC galvanisch getrennt
<b>Anzahl der Anzeige balken</b> 10 <input type="checkbox"/> 1	<b>Gehäusegröße</b> <input type="checkbox"/> 7 48x24
<b>Geberversorgung</b> nicht möglich <input type="checkbox"/> 0	<b>Messeingang</b> <input type="checkbox"/> 1 Gleichspannung, Gleichstrom
<b>Analogausgang</b> nicht möglich <input type="checkbox"/> 0	