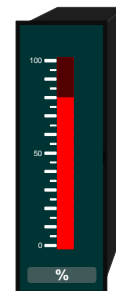
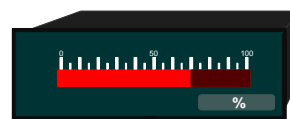


BVO2, BHO2 – Bargraphanzeige 72x24 mm Gleichspannungs-/Gleichstromsignale 0-50 VDC, 0/4-20 mA

- 20 Segment Bargraph
- über Poti einstellbarer Anzeigebereich
- Schutzart IP54 frontseitig



• Gleichspannung, Gleichstrom

1	2	3	4	5
50 V	0/4-20 mA	0 V	-	+
Signalein- gänge (DC)			24 VDC	

Versorgung 24 VDC
(galvanisch getrennt)

BESTELLNUMMER **EUR**
(ohne Optionen)

vertikal **BVO 2.001.575B** **161,15**
horizontal **BHO 2.001.575B** **161,15**

• Bestellschlüssel Optionen

B	V	O	2	0	0	1	5	7	5	B
B	H	O	2	0	0	1	5	7	5	B

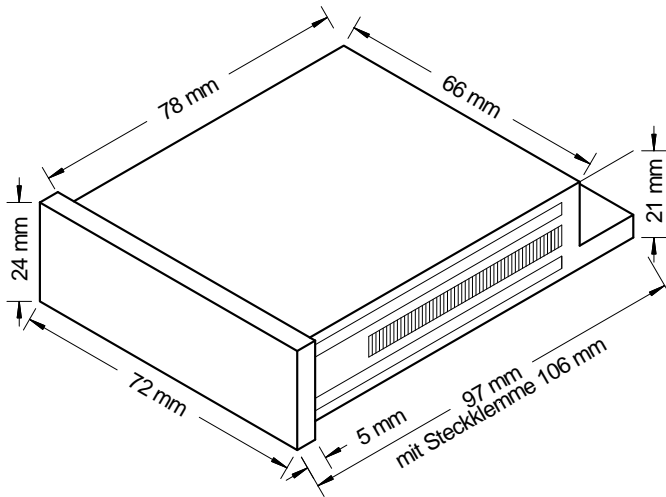
G	Grüne Balkenanzeige	EUR	12,80
7	Schutzart IP65 frontseitig	EUR	28,10

Dimensionszeichen sind auf Wunsch bei Bestellung anzugeben, z.B. %.

• Technische Daten

Abmessungen	Gehäuse	72 x 24 x 106 mm, einschließlich Steckklemme
	Einbauausschnitt	68 ^{+0.7} x 22,2 ^{+0.3} mm
	Befestigung	rastbares Schraubelement für Wandstärken bis 50 mm
	Gehäusematerial	PC/ABS-Blend, Farbe schwarz, UL94V-0
	Schutzart	frontseitig IP54, Anschluss IP00
	Gewicht	ca. 80 g
	Anschluss	rückseitig durch Steckklemmen bis 1,5 mm ²
Eingang	Messbereich	0...50 V ($U_{\min} = 5 \text{ V}$, $U_{\max} = 60 \text{ V}$); 0/4...20 mA ($I_{\min} = 8 \text{ mA}$, $I_{\max} = 25 \text{ mA}$) alle Bereiche über Anschlussklemme wählbar/ Offseteinstellung erfolgt über Offsetpoti
	Eingangswiderstand	Ri bei: 10 V= 100 K Ω 20 mA = 100 Ω
Genauigkeit	Auflösung	20 Digit
	Messfehler	+/- 1 Digit
	Temp. Koeff.	100 ppm/K
Netzteil	Versorgungsspannung	24 VDC +/-10% galvanisch getrennt
	Leistungsaufnahme	ca. 1,5 VA
Anzeige	Display	Balkenanzeige 20 Digit
	Farbe	rot / optional grün
Umgebungsbedingungen	Arbeitstemperatur	0 bis + 60 °C
	Lagertemperatur	-20 bis + 80°C

Gehäuse



• Bestellschlüssel

	B	H	O	2	0	0	1	5	7	5	B	
Grundtyp	<input type="checkbox"/> B											<input type="checkbox"/> B Interner Index
Einbaulage		<input type="checkbox"/> H <input type="checkbox"/> V										Mechanische Optionen
								<input type="checkbox"/> 5 <input type="checkbox"/> 7				<input type="checkbox"/> 5 Schutzart IP54 <input type="checkbox"/> 7 Schutzart IP65
Digitalanzeige (numerisch)												Versorgungsspannung
ohne Anzeige	<input type="checkbox"/> 0											<input type="checkbox"/> 7 24 VDC galvanisch getrennt
Anzahl der Anzeigebalken												Gehäusegröße
20	<input type="checkbox"/> 2											<input type="checkbox"/> 5 72x24
Geberversorgung												Messeingang
nicht möglich	<input type="checkbox"/> 0											<input type="checkbox"/> 1 Gleichspannung, Gleichstrom
Analogausgang												
nicht möglich	<input type="checkbox"/> 0											