

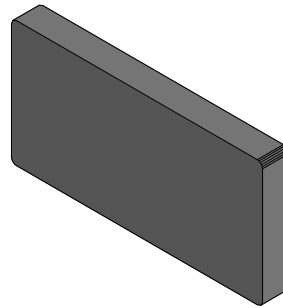
Zubehör – Blindabdeckungen

Blindabdeckung mit Befestigung

BESTELLNUMMER

EUR

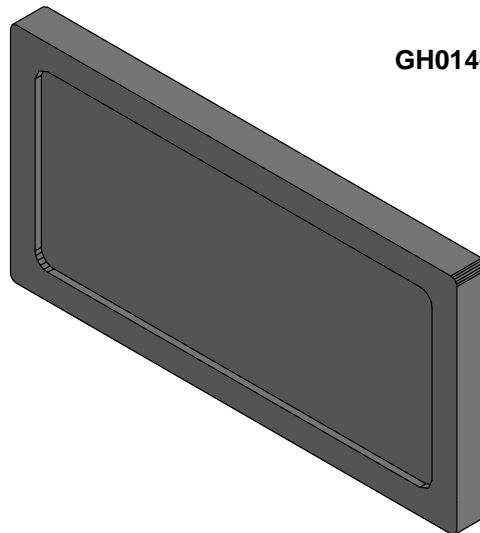
- für Ausschnitt 48x24 mm



GH020-08

6,50

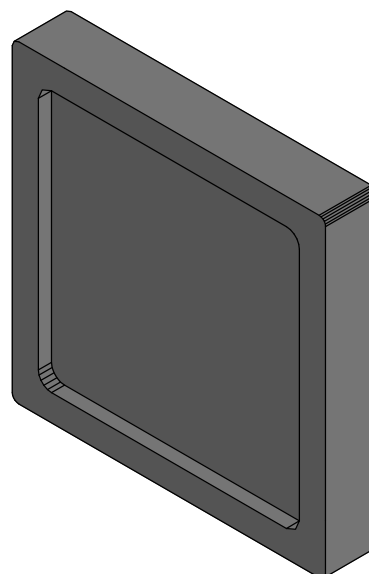
- für Ausschnitt 72x36 mm



GH014-07

6,50

- für Ausschnitt 48x48 mm



GH017-04

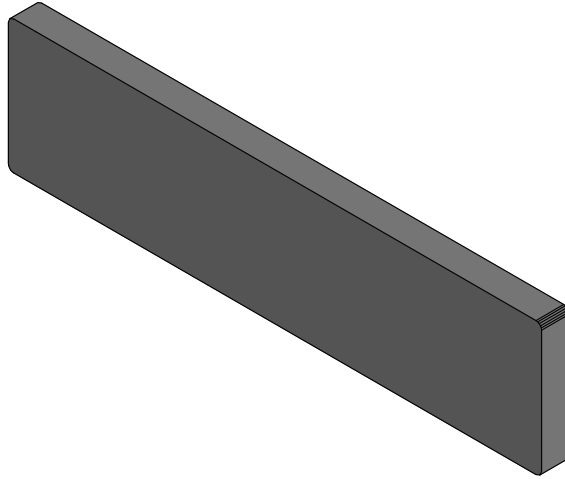
8,00

BESTELLNUMMER **EUR**

GH022-07

7,90

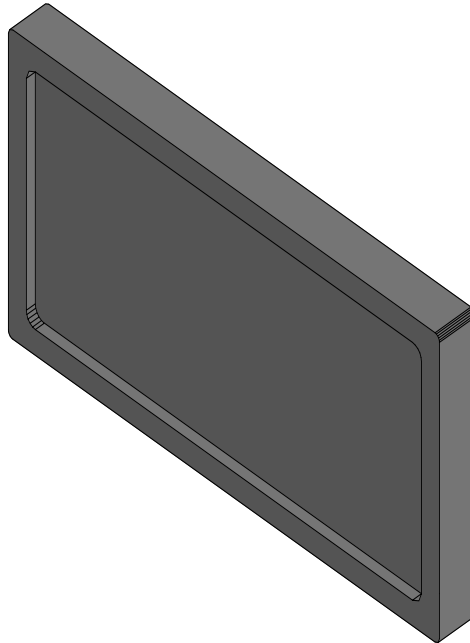
• für Ausschnitt 96x24 mm



GH009-06

9,00

• für Ausschnitt 96x48 mm



GH010-03

9,50

• für Ausschnitt 96x96 mm

