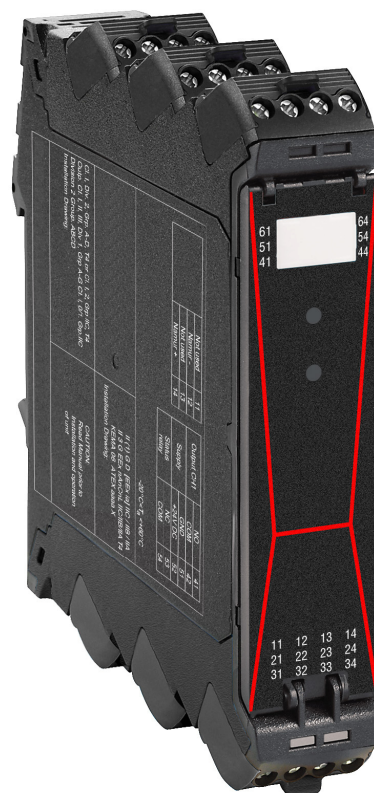


Hutschienengerät – DMS

• Druckmessumformer Typ MH-DRADLM

Eingang:	4-Leiter bis zu 2 DMS-Vollbrücken
Eingangsempfindlichkeit:	0,1... 5 mV/V
Sensorspeisung:	5 VDC
Digitaleingang:	Tarafunktion extern über Klemme
Analogausgang:	4-20 mA, 0-10 VDC (Standardversion)
Versorgungsspannung:	24 VDC ± 20%
Auflösung:	12 / 14 / 15 / 16 Bit
Gesamtfehler:	0,3% vom Endwert
Schnittstelle:	RS232 (Einstellung und Auswertung)
Material Gehäuse:	Kunststoff PA66 GF30 für Hutschiene
Schutzart:	IP20



• Bestellschlüssel Optionen

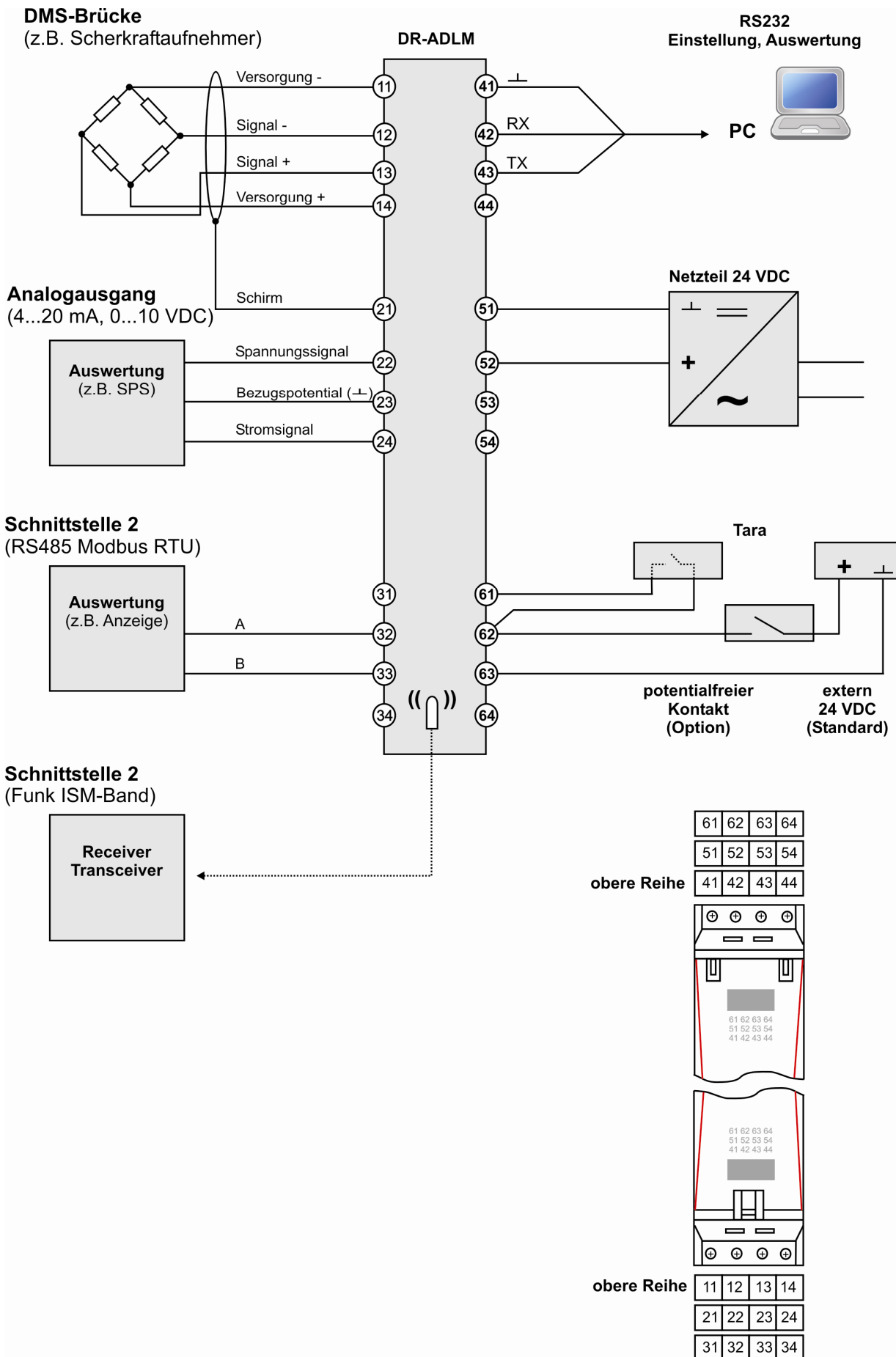
M H- D R A D L M- 0 8 0 0 0 C- 1 0

0	keine Sonderausführung
1	Sonderausführung (bitte angeben)
0	Konfiguration – Werkseinstellung ¹
1	Konfiguration – kundenspezifisch (bitte angeben) ²
C	Gehäuse DR 22,5; TS 35
0	24 VDC Versorgung
0	Tara extern (Standard)
1	Tara intern
	Schnittstelle 2
0	ohne
2	RS485
8	Funk ISM-Bahn, Antenne intern
8	Ausgang 4-20 mA, 0-10 VDC
9	0-20 mA, 2-10 VDC
0	Eingang 0,1... 5 mV/V

1) Werkseinstellung: Empfindlichkeit 3 mV/V / Auflösung: 16 Bit / Messrate 5/s / Filter: 1s
 2) Auswahlmöglichkeiten bestehen innerhalb der technischen Daten. Bei nicht angegebenen Werten werden die Angaben der Werkseinstellung übernommen.

Preis auf Anfrage

• Anschluss



• Technische Daten

Eingang

Verstärker bis zu 2 DMS-Vollbrücken 350 Ohm (Summensignal)
Empfindlichkeit 0,1... 5 mV/V (einstellbar)

Ausgang

Analog 0...10 V und 4...20 mA
optional 2... 10 V und 0...20 mA
Strom Bürde <500 Ohm
Spannung Lastwiderstand 10 kOhm Minimum

Schnittstellen

Schnittstelle 1 RS232 (Einstellung und Auswertung)
Schnittstelle 2 (Option) RS485 Modbus RTU (Auswertung)
Transceiver-Funkmodul (Auswertung)
Frequenz: 868 MHz ISM-Band
Reichweite: bis 300 m (MESH-fähig)
Modulation: FSK
Sendeleistung: 3,5 mW
Datenrate: 19,2 kb/s
Antenne: intern

Genauigkeit

Auflösung 12 / 14 / 15 / 16 Bit
bei Messrate 128 / 32 / 16 / 8 pro Sekunde
Gesamtfehler 0,3% vom Endwert
Temperaturkoeffizient <50 ppm/K
Abtastrate 10 ms...5s (einstellbar)
Filterfunktion 10 ms...5s (einstellbar)

Netzteil

Versorgung 24 VDC, $\pm 20\%$ (ca. 1,5 W)
Sensorspeisung 5 VDC 35 mA maximal

Umgebungsbedingungen

Arbeitstemperatur $-10^{\circ}\text{C} \dots +60^{\circ}\text{C}$
Lagertemperatur $-20^{\circ}\text{C} \dots +70^{\circ}\text{C}$

Tara

aktiv (Ansteuerung mit 24 VDC extern)
Option: passiv (Ansteuerung über potentialfreien Kontakt)

Gehäuse DR 22,5

Abmessungen 117,2x22,5x113,6 mm
Material PA66 GF30
Farbe schwarz
Entflammbarkeit: UL 94 V-0
Montage Hutschiene TS 35
Schutzart IP20
Gewicht ca. 180 g
Elektrischer Anschluss 6 Klemmsteckleisten 4-polig
Klemmbereich 0,13...3,31 mm²

Abmessungen

