

M1 – 4-stelliges digitales Einbaulinstrument in 48x24 mm (BxH) Pt1000 2-Leiter -200°C...850°C / -328°F...1562°F

- rote Anzeige von -1999...9999 Digits (optional grüne, orange oder blaue Anzeige)
- geringe Einbautiefe: 27 mm ohne steckbare Schraubklemme
- Anzeigenjustierung über Werksvorgaben oder direkt am Sensorsignal möglich
- Min/Max-Werteerfassung
- Darstellung in °C oder °F
- Anzeigenblinken bei Grenzwertüberschreitung/Grenzwertunterschreitung
- Richtungstasten zum Abfragen der Min/Max-Werte oder für Grenzwertkorrekturen während des Betriebes
- Leitungsanpassung
- Programmiersperre über Codeeingabe
- Schutzart IP65 frontseitig
- steckbare Schraubklemme
- Zubehör: PC-basiertes Konfigurationskit PM-TOOL mit USB-Adapter
- auf Anfrage: Geräte für Arbeitstemperaturen von -40°C ...+70°C

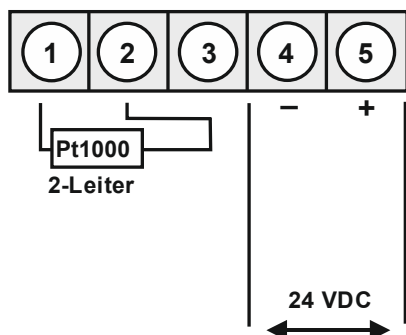


BESTELLNUMMER **EUR**
(ohne Optionen)

• Pt1000 2-Leiter -200°C...850°C / -328°F...1562°F

Versorgung 24 VDC

M1-7VR4A.060C.770xD **167,30**



• Bestellschlüssel Optionen

M	1-	7	T	R	4	A.	0	6	0	C.	7	7	0	x	D	EUR	
															D	Dimensionszeichen, kundenspezifische Einstellungen	20,00
															1	ohne Tastatur, Bedienung über PC-Software PM-TOOL	10,60
															B	Blau	35,00
															G	Grün	10,10
															Y	Orange	10,10

D = Dimensionszeichen sind auf Wunsch bei Bestellung anzugeben, z.B. °F.

• Parametriersoftware

PC-basierte Konfigurationssoftware PM-TOOL, für Geräte ohne Tastatur; zur einfachen Parametrierung von Standardgeräten, inkl. USB-Adapter. Programmierung erfolgt rückseitig über Schnittstelle.

PM-TOOL-MUSB4 **94,30**

• Technische Daten

Abmessungen	Gehäuse	B48 x H24 x T27 mm, (mit Steckklemme T=54 mm)
	Einbauausschnitt	45,0 ^{+0,8} x 22,2 ^{+0,6} mm
	Befestigung	Schraubelemente für Wandstärken bis 3 mm
	Gehäusematerial	PC Polycarbonat, schwarz
	Dichtungsmaterial	EPDM, 65 Shore, schwarz
	Schutzart	frontseitig IP65 Standard, rückseitig IP00
	Gewicht	ca. 100 g
	Anschluss	Steckklemme; Leitungsquerschnitt bis 2,5 mm ²
Anzeige	Anzeige	4-stellig
	Ziffernhöhe	10 mm
	Segmentfarbe	rot (Standard), optional auch in grün, blau oder orange
	Anzeigebereich	-1999 bis 9999
	Grenzwerte	optisches Anzeigeblinken
	Überlauf	waagerechte Balken oben
	Unterlauf	waagerechte Balken unten
Anzeigezeit/Messzeit	0,1 bis 10,0 Sekunden	
Messeingang	Messbereich	-200°C...850°C / -328°F...1562°F
	Messfehler	0,2% v. Messbereich, ± 1 Digit
	Temperaturdrift	100 ppm/K
	Messprinzip	U/F-Wandlung
	Auflösung	ca. 0,1°C oder 0,1°F
Netzteil	Versorgung	24 VDC ± 10%, galvanisch getrennt (max. 1 VA)
Speicher	EEPROM	Datenerhalt ≥ 100 Jahre bei 25°C
Umgebungs- Bedingungen	Arbeitstemperatur	0 bis + 60°C
	Lagertemperatur	-20 bis + 80°C
	Klimafestigkeit	relative Feuchte 0-85% im Jahresmittel ohne Betauung

CE-Kennzeichnung Konformität gemäß Richtlinie 2014/30/EU

EMV EN 61326, EN 55011

Sicherheitsbestimmungen Gemäß Niederspannungsrichtlinie 2014/35/EU; EN 61010; EN 60664-1

Gehäuse:

