

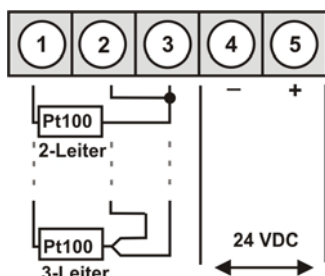
M1 – 4-stelliges digitales Einbaulinstrument in 48x24 mm (BxH) Pt100 2-/3-Leiter -200°C...850°C / -328°F...1562°F

- rote Anzeige von -1999...9999 Digits (optional grüne, orange oder blaue Anzeige)
- geringe Einbautiefe: 27 mm ohne steckbare Schraubklemme
- Anzeigenjustierung über Werksvorgaben oder direkt am Sensorsignal möglich
- Min/Max-Werteerfassung
- Darstellung in °C oder °F
- Anzeigenblinken bei Grenzwertüberschreitung/Grenzwertunterschreitung
- Richtungstasten zum Abfragen der Min/Max-Werte oder für Grenzwertkorrekturen während des Betriebs
- Leitungsanpassung
- Programmiersperre über Codeeingabe
- Schutzart IP65 frontseitig
- steckbare Schraubklemme
- Zubehör: PC-basiertes Konfigurationskit PM-TOOL mit CD & USB-Adapter
- auf Anfrage: Geräte für Arbeitstemperaturen von -40°C ...+70°C



BESTELLNUMMER **EUR**
(ohne Optionen)

• Pt100 2-/3- Leiter -200°C...850°C



Versorgung 24 VDC

M1-7TR4A.030C.770DD

153,00

• Bestellschlüssel Optionen

M	1-	7	T	R	4	A.	0	3	0	C.	7	7	0	D	D	EUR	
															1	ohne Tastatur, Bedienung rückseitig	10,00
															B	Blau	33,00
															G	Grün	9,50
															Y	Orange	3,00

Dimensionszeichen sind auf Wunsch bei Bestellung anzugeben, z.B. °F.

• Parametriersoftware

PC-basierte Konfigurationssoftware PM-TOOL,
für Geräte ohne Tastatur; zur einfachen Parametrierung
von Standardgeräten, inkl. CD & USB-Adapter.
Programmierung erfolgt rückseitig über Schnittstelle.

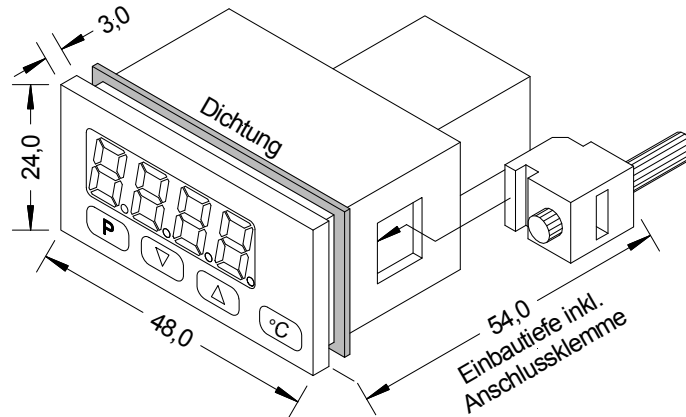
PM-TOOL-MUSB4

89,00

• Technische Daten

Abmessungen	Gehäuse	B48 x H24 x T27 mm, (mit Steckklemme T=54 mm)
	Einbauausschnitt	45,0 ^{+0,8} x 22,2 ^{+0,6} mm
	Befestigung	Schraubelemente für Wandstärken bis 3 mm
	Gehäusematerial	PC Polycarbonat, schwarz
	Dichtungsmaterial	EPDM, 65 Shore, schwarz
	Schutzart	frontseitig IP65 Standard, rückseitig IP00
	Gewicht	ca. 100 g
	Anschluss	Steckklemme; Leitungsquerschnitt bis 2,5 mm ²
Anzeige	Anzeige	4-stellig
	Ziffernhöhe	10 mm
	Segmentfarbe	rot (Standard), optional auch in grün, blau oder orange
	Anzeigebereich	-1999 bis 9999
	Grenzwerte	optisches Anzeigeblinken
	Überlauf	waagerechte Balken oben
	Unterlauf	waagerechte Balken unten
Anzeigezeit/Messzeit	0,1 bis 10,0 Sekunden	
Messeingang	Messbereich	-200°C...850°C / -328°F...1562°F
	Messfehler	0,1% v. Messbereich, ± 1 Digit
	Temperaturdrift	100 ppm/K
	Messzeit	0,1 ... 10,0 Sekunden
	Messprinzip	U/F-Wandlung
Auflösung	ca. 0,1°C oder 0,1°F	
Netzteil	Versorgung	24 VDC ± 10%, galvanisch getrennt (max. 1 VA)
Speicher	EEPROM	Datenerhalt ≥ 100 Jahre bei 25°C
Umgebungs- Bedingungen	Arbeitstemperatur	0 bis + 60°C
	Lagertemperatur	-20 bis + 80°C
	Klimafestigkeit	relative Feuchte 0-85% im Jahresmittel ohne Betauung
CE-Kennzeichnung	Konformität gemäß Richtlinie 2014/30/EU	
EMV	EN 61326, EN 55011	
Sicherheits- bestimmungen	Gemäß Niederspannungsrichtlinie 2014/35/EU; EN 61010; EN 60664-1	

Gehäuse:



• Bestellschlüssel

	M	1	7	T	R	4	A.	0	3	0	C.	7	7	0	D	D
Grundtyp M-Linie																
Einbautiefe																
54 mm, inkl. Steckklemme	<input type="text" value="1"/>															
Gehäusegröße																
48x24x27 mm (BxHxT)	<input type="text" value="7"/>															
Anzeigenart																
Temperatur	<input type="text" value="T"/>															
Anzeigenfarben																
Blau	<input type="text" value="B"/>															
Grün	<input type="text" value="G"/>															
Rot	<input type="text" value="R"/>															
Orange	<input type="text" value="Y"/>															
Anzahl der Stellen																
4-stellig	<input type="text" value="4"/>															
Ziffernhöhe																
10 mm	<input type="text" value="A"/>															
Digitaleingang																
ohne	<input type="text" value="0"/>															
Bedienung																
<input type="text" value="D"/> physikalische Einheit (nach Wahl)																
Version																
<input type="text" value="D"/> D																
Schaltpunkte																
<input type="text" value="0"/> kein Schalterpunkt																
Schutzart																
<input type="text" value="1"/> ohne Tastatur, Bedienung über PM-TOOL																
<input type="text" value="7"/> IP65/steckbare Klemme																
Versorgungsspannung																
<input type="text" value="7"/> 24 VDC galvanisch getrennt																
Messeingang																
<input type="text" value="C"/> Pt100																
Analogausgang																
<input type="text" value="0"/> ohne																
Pt100-Typ																
<input type="text" value="3"/> Pt100 2-/3-Leiter																