

MG – 4-stellige Großanzeige für den Innenbereich (Outdoor auf Anfrage)

BCD adresscodiert / SPS Ansteuerung

- rote Anzeige von -9999...9999 Digits (optional 6 oder 8 Stellen)
- Ziffernhöhe 57 mm, 100 mm oder 200 mm
- Schutzart IP65
- Wandaufbau- oder Schalttafeleinbaugehäuse
- Druckausgleichsmembrane zur Be- und Entlüftung
- 9 frei wählbare Zeichensätze
- Programmiersperre über Code-Eingabe
- Helligkeitssensor
- auf Anfrage: Geräte für den Außenbereich
- optional: Anschluss über externe Tastatur
- Zubehör: PC basiertes Konfigurationskit PM-TOOL mit USB-Stick und Stecker



• BESTELLNUMMER (ohne Optionen)

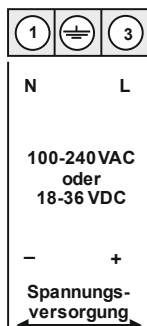
EUR

Aufbaugehäuse

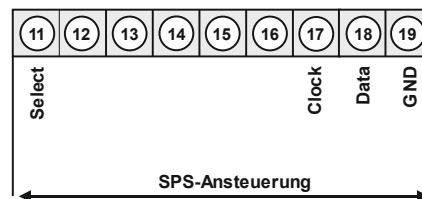
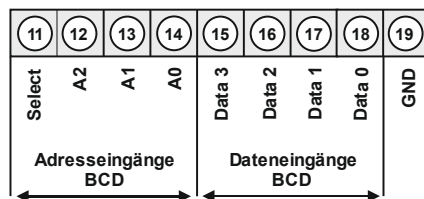
57 mm	100-240 VAC	MG-ADR41.B000.S10xO	778,40
57 mm	18-36 VDC	MG-ADR41.B000.710xO	841,90
100 mm	100-240 VAC	MG-ADR42.B000.S10xO	1.096,10
100 mm	18-36 VDC	MG-ADR42.B000.710xO	1.159,60
200 mm	100-240 VAC	MG-ADR45.B000.S10xO	2.255,70
200 mm	18-36 VDC	MG-ADR45.B000.710xO	2.319,20

• Anschluss

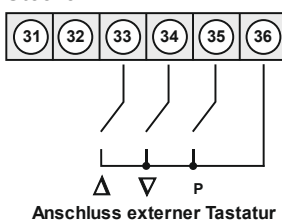
Stecker A



Stecker B



Stecker D



• Parametriersoftware

PC-basierte Konfigurationssoftware PM-TOOL, für Geräte ohne Tastatur oder zur einfachen Parametrierung von Standardgeräten, inkl. CD und USB-Adapter.

BESTELLNUMMER

EUR

PM-TOOL-USB

30,70

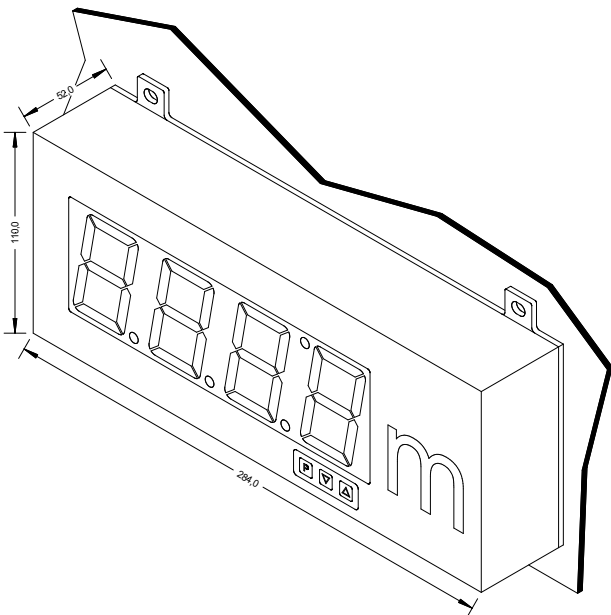
• Bestellschlüssel Optionen

M	G	-	A	D	R	4	1.	B	0	0	0.	S	E	0	x	O			
M	G	-	A	D	R	4	1.	B	0	0	0.	7	E	0	x	O			
Versorgung 100-240 VAC / DC ±10%																			
Versorgung 18-36 VDC galv. getrennt																			
EUR																			
D Dimension: max. 3-stellig																			
E Anschluss für externe Tastatur (Stecker D)																			
1 57 mm Anzeighöhe																			
2 100 mm Anzeighöhe																			
5 200 mm Anzeighöhe																			
6 Anzahl der Stellen: 6 – 57 mm																			
6 Anzahl der Stellen: 6 – 100 mm																			
8 Anzahl der Stellen: 8 – 57 mm																			
8 Anzahl der Stellen: 8 – 100 mm																			
8 Anzahl der Stellen: 8 – 200 mm																			
G Grüne LED																			
B Blau																			
Y Orange																			
B Einbaugehäuse 57 mm, max. 4-stellig																			
B Einbaugehäuse 100 mm, max. 4-stellig																			

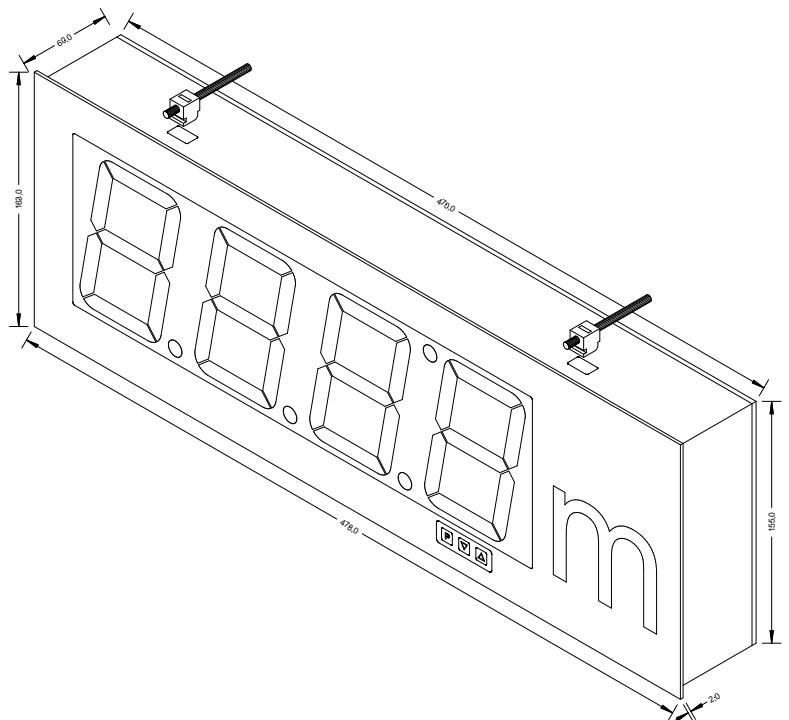
MGO (Outdoor): 100 mm à 370,70€ / 200 mm à 688,40€ - nur für Versorgungsspannung 100-240 VAC möglich

• Gehäuseabmessungen

Aufbaugehäuse (Anzeighöhe 57 mm)



Einbaugehäuse (Anzeighöhe 100 mm)



• Technische Daten

Abmessungen	Aufbaugehäuse	57 mm Anzeige: 284 mm x 110 mm x 52 mm (BxHxT) 100 mm Anzeige: 470 mm x 155 mm x 58 mm (BxHxT) 200 mm Anzeige: 998 mm x 276 mm x 58 mm (BxHxT)
	Einbaugehäuse	57 mm Anzeige: 292 mm x 118 mm x 54 mm (BxHxT) 288 ^{-0,5} mm x 114 ^{-0,5} mm (BxH) = Einbauausschnitt 100 mm Anzeige: 478 mm x 155 mm x 60 mm (BxHxT) 474 ^{-0,5} mm x 159 ^{-0,5} mm (BxH) = Einbauausschnitt
Material	Aluminium, schwarz, pulverbeschichtet	
Schutzart	IP65 komplett	
Anschluss	Aufbaugehäuse	PG-Verschraubung, Gehäuseunterseite
	Stecker (intern)	Stecker A: 3-polige Steckklemme für Spannungsversorgung Stecker B: 9-polige Steckklemme für Schnittstelle BCD/SPS Stecker D: 6-polige Steckklemme für externe Tastatur (optional)
Gewicht	57 mm Anzeige (4-stellig): ca. 1,3 kg 100 mm Anzeige (4-stellig): ca. 2,7 kg	
Anzeige	Display	Power LEDs
	Ziffernhöhe	57 mm, 100 mm
	Segmentfarbe	rot, grün (orange, blau auf Anfrage)
	Anzahl der Stellen	4, optional 6 oder 8 Stellen
	Anzeigenbereich	-1999 bis 9999
	Überlauf	waagerechte Balken oben
	Unterlauf	waagerechte Balken unten
	Anzeigezeit	0,01 bis 2,0 Sekunden
Einsatzbereich	Innenbereich / Außenbereich	
Schnittstelle	BCD	HIGH/LOW $\geq 4,5V$ / $\leq 2,4V$
	SPS	HIGH/LOW $\geq 4,5V$ / $\leq 4,0V$
Netzteil	Versorgung	100-240 VAC 50/60 Hz, DC $\pm 10\%$ 18-36 VDC, galvanisch getrennt
	Leistungsaufnahme	max. 50 VA
Speicher	EEPROM	Datenerhalt ≥ 100 Jahre bei 25°C
Umgebungsbedingungen	Arbeitstemperatur	-20...+50°C
	Lagertemperatur	-30...+70°C
	Klimafestigkeit	rel. Feuchte 0-75 % im Jahresmittel ohne Betauung
EMV	EN 61326	
CE-Zeichen	Konformität gemäß 2014/30/EU	
Sicherheitsanforderungen	gemäß Niederspannungsrichtlinie 2014/35/EU; EN 61010; EN 60664-1	

• Bestellschlüssel

	M	G	-	A	D	R	4	1	B	0	0	0	S	1	0	x	O
Grundtyp M-Serie																	
Großanzeige																	
Gehäuseausführung																	
Aufbaugeschäft				A													
Einbaugeschäft				B													
Anzeigenart																	
Digital					D												
Anzeigenfarbe																	
Rot						R											
Grün (auf Anfrage)						G											
Orange (auf Anfrage)						Y											
Blau (auf Anfrage)						B											
Anzahl der Stellen																	
4-stellig							4										
6-stellig							6										
8-stellig							8										
Ziffernhöhe																	
57 mm							1										
100 mm							2										
200 mm							5										
Schnittstellen																	
BCD adresscodiert																B	

Dimension

ohne

D max. 3 Zeichen

Version

x Interne Kennung

Schaltpunkte

0 ohne

Bedienung

1 Tasten frontseitig

E Anschluss für externe Tasten

Versorgungsspannung

7 18-36 VDC galv. getrennt

S 100-240 VAC

Messeingang

0 Schnittstelle

Analogausgang

0 ohne

Geberversorgung

0 ohne