

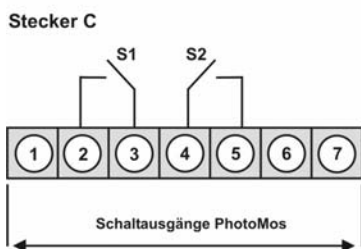
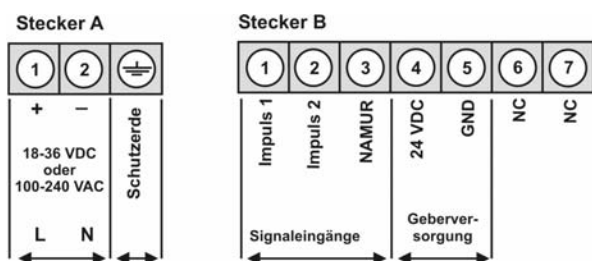
# MG – 4-stellige Großanzeige für den Innenbereich

## Zwei Frequenzeingänge 0,01 Hz bis 100 kHz oder zum Anschluss für NAMUR- bzw. 3-Leiter NPN/PNP-Sensoren

- rote Anzeige von 0...9999 Digits (optional 5-6 Stellen)
- Ziffernhöhe 57 mm oder 100 mm, auf Anfrage 200 mm
- Aluprofilgehäuse, Schutzart IP65
- Frequenzmessung auf zwei Kanälen möglich
- beide skalierten Eingangssignale lassen sich frei verrechnen
- bei einer einkanaligen Messung ist eine Tarierung, Reziprokdarstellung und Frequenzteilung einstellbar
- jeder Frequenzkanal lässt sich über 10 zusätzliche Stützpunkte linearisieren
- Frequenzeingangssignal von 6...30 VDC möglich (TTL auf Anfrage)
- der Frequenzbereich lässt sich in 10er Potenzschritten vorbestimmen
- die Messzeit/Anzeigezeit lässt sich von 0,1s bis 10,0s frei wählen
- Schaltkontakte auf parametrierbare Grenzwerte
- auf Anfrage: Geräte für den Außenbereich mit ultrahellen LEDs und Heizung



### Aufbaugehäuse



		Bestellnummer (ohne Option)	EUR
57 mm	100-240 VAC	<b>MG-AFR41.0307.S12BD1</b>	<b>750,00</b>
57 mm	18-36 VDC	<b>MG-AFR41.0307.712BD1</b>	<b>840,00</b>
100 mm	100-240 VAC	<b>MG-AFR42.0307.S12BD1</b>	<b>1040,00</b>
100 mm	18-36 VDC	<b>MG-AFR42.0307.712BD1</b>	<b>1130,00</b>

### Einbaugehäuse

Skizze folgt

57 mm	100-240 VAC	<b>MG-BFR41.0307.S12BD3</b>	<b>750,00</b>
57 mm	18-36 VDC	<b>MG-BFR41.0307.712BD3</b>	<b>840,00</b>
100 mm	100-240 VAC	<b>MG-BFR42.0307.S12BD3</b>	<b>1040,00</b>
100 mm	18-36 VDC	<b>MG-BFR42.0307.712BD3</b>	<b>1130,00</b>

### Bestellschlüssel Optionen

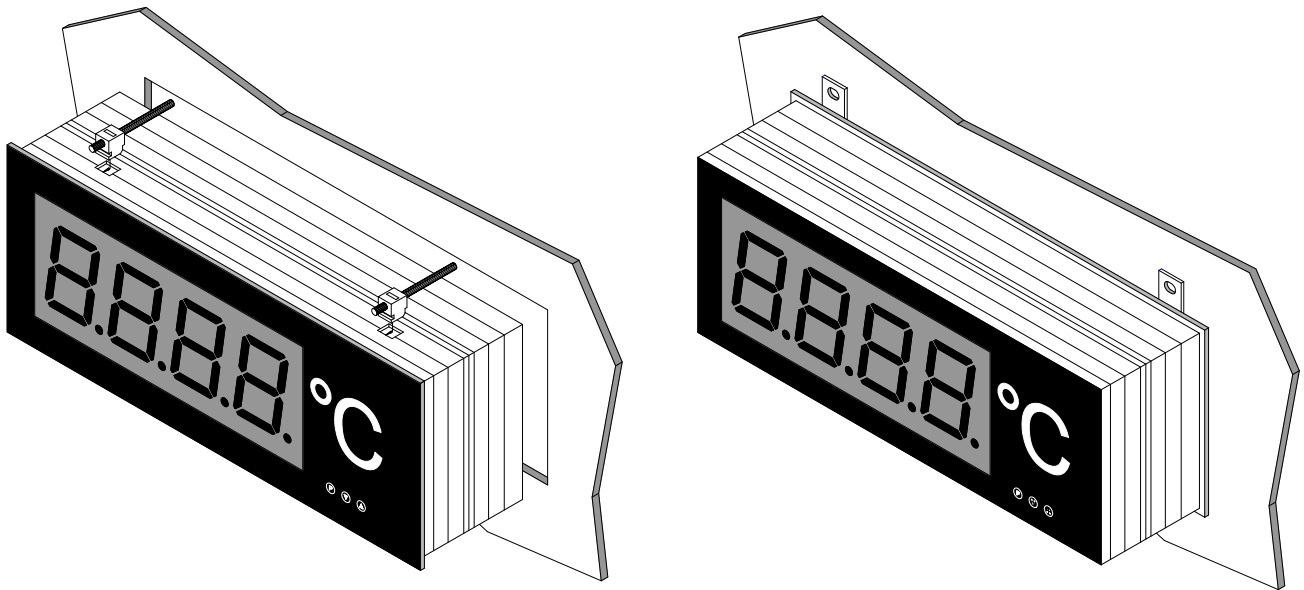
M	G	-	A	F	R	4	X	0	3	0	7	X	1	2	B	D	1	Aufbaugehäuse		
M	G	-	B	F	R	4	X	0	3	0	7	X	1	2	B	D	3	Einbaugehäuse	EUR	
																		5	200 mm LED	auf Anfrage
																		X	Anzahl der Stellen: 5-6 Stellen	auf Anfrage
																		G	Grüne LED	
																		X	Weitere Gehäuseausführungen	auf Anfrage

Dimensionszeichen (max. 5 Stellen) sind auf Wunsch bei Bestellung anzugeben, z.B. U/min.

## Technische Daten

<b>Abmessungen</b>	Aufbaugehäuse	57 mm Anzeige: 316 mm x 124 mm x 82 mm (BxHxT) 100 mm Anzeige: 526 mm x 176 mm x 82 mm (BxHxT)
	Befestigung Gehäusematerial Schutzart	über Befestigungsflansche an der Rückwand Aluminium, schwarz, pulverbeschichtet IP65
<b>Anschluss</b>	Steckertyp Kabeldurchlass Schutzart Mech.-Lebensdauer Anschlussart	Rundsteckverbinder Binder-Serie 693 PG9 (6,0...9,5 mm) IP65 > 500 Steckzyklen Schrauben
<b>Stecker A</b>	Polzahl Leitungsquerschnitt Bemessungsspannung Bemessungsstrom	3 + PE 0,5...2,5 mm (AWG 20...14) 400 V 12 A
<b>Stecker B und C</b>	Polzahl Leitungsquerschnitt Bemessungsspannung Bemessungsstrom	7 0,34...1,5 mm (AWG 22...16) 250 V 8 A
<b>Abmessungen</b>	Einbaugehäuse	57 mm Anzeige: B 316 mm x H 124 mm x T 104 mm 100 mm Anzeige: B 526 mm x H 176 mm x T 104 mm
	Einbauausschnitt	57 mm Anzeige: B 310,0 x H 118,0 <sup>+/-0.5</sup> mm 100 mm Anzeige: B 520,0 x H 170,0 <sup>+/-0.5</sup> mm
	Befestigung Gehäusematerial Schutzart	Schraub-/Klemmbefestigung Aluminium, schwarz, pulverbeschichtet frontseitig IP65, Anschluss IP00
<b>Anschluss</b>	Steckertyp	15-polige Steckklemme für Ein- und Ausgänge für Leiterquerschnitt bis 1,5 mm <sup>2</sup>
<b>Gewicht</b>	57 mm Anzeige	ca. 3,0 kg
	100 mm Anzeige	ca. 5,0 kg
<b>Anzeige</b>	Display	7-Segment-LED
	Ziffernhöhe	57 mm, 100 mm
	Segmentfarbe	rot
	Anzahl der Stellen	4 Stellen
	Anzeigebereich	0...9999
	Überlauf	waagerechte Balken oben
	Unterlauf	waagerechte Balken unten
Anzeigezeit	0,1...10,0 Sekunden	
Bereich	Indoor/Innenbereich	
<b>Eingang</b>	Impulseingang	max. 30 VAC / 3 mA
	Schaltswelle	LOW <4 VDC / HIGH > 6 VDC
	Frequenzbereich	0,01 Hz...100 kHz
	Messzeit	0,1...10,0s
	Messprinzip Zeitauflösung	Impulssummen-/Pulsweitenmessung < 10µs
<b>Ausgang</b>	Gebersversorgung	24 VDC / 50 mA galv. getrennt
	Namurspeisung	1,5 mA
	Schaltpunkte (Schließer)	30 VAC / 0,4 A – 30 VDC / 0,4 A
	PhotoMos	Eingang-Ausgang Spannungsfestigkeit 100 VAC
<b>Speicher</b>	EEPROM	Datenerhalt > 20 Jahre
<b>Netzteil</b>	Versorgung	100-240 VAC Nennspannung ±10 %, 50/60 Hz 18-36 VDC, galv. getrennt
	Leistungsaufnahme	max. 30 VA
<b>Umgebungs- bedingungen</b>	Arbeitstemperatur	0...60°C
	Lagertemperatur	-20...80°C
	Klimafestigkeit	rel. Feuchte ≤75 % im Jahresmittel ohne Betauung
<b>EMV</b>	EN 61326	
<b>CE-Zeichen</b>	Konformität gemäß 2014/30/EU	
<b>Sicherheits- anforderungen</b>	Gemäß Niederspannungsrichtlinie 2014/35/EU; EN 61010; EN 60664-1	

- Befestigungsskizze für Einbau- und Aufbaugehäuse



- Abmessungen

**Anzeige 57 mm**

Stellenzahl	Länge L	Länge LA	Höhe H	Höhe HA
3-stellig mit Dimension	268 mm	262 mm	124 mm	118 mm
4-stellig mit Dimension	316 mm	310 mm		
5-stellig mit Dimension	364 mm	358 mm		
6-stellig mit Dimension	412 mm	406 mm		

**Anzeige 100 mm**

Stellenzahl	Länge L	Länge LA	Höhe H	Höhe HA
3-stellig mit Dimension	436 mm	430 mm	176 mm	170 mm
4-stellig mit Dimension	526 mm	520 mm		
5-stellig mit Dimension	616 mm	610 mm		
6-stellig mit Dimension	706 mm	700 mm		

• **Bestellschlüssel**

	M	G-	A	F	R	4	1.	0	3	0	7.	7	1	0	B	D	1
<b>Grundtyp M-Serie</b>																	
<b>Großanzeige Indoor</b>																	
<b>Gehäuseausführung</b>																	
Aufbaugeschäft	A																
Einbaugeschäft	B																
hängend/einseitig	C																
hängend/doppelseitig	D																
stehend	E																
tragbar	T																
Edelstahlgeschäft	V																
	} auf Anfrage																
<b>Anzeigenart</b>																	
Frequenz	F																
<b>Anzeigenfarbe</b>																	
grün	G																
rot	R																
<b>Anzahl der Stellen</b>																	
4-stellig	4																
5-stellig	5																
6-stellig	6																
<b>Ziffernhöhe</b>																	
57 mm LED	1																
100 mm LED	2																
200 mm LED	5																
<b>Schnittstellen</b>																	
keine	0																
<b>Steckeranschluss</b>																	
1	Gehäuseunterseite																
2	Gehäuseoberseite																
3	Gehäuserückseite																
<b>Dimension</b>																	
0	ohne																
D	einfaches Schriftfeld (5 Zeichen)																
Z	doppeltes Schriftfeld																
<b>Version</b>																	
B	Version B																
<b>Schaltpunkte</b>																	
0	kein Schaltpunkt																
2	2 Schaltpunkte																
<b>Schutzart</b>																	
1	IP65																
<b>Versorgungsspannung</b>																	
7	18-36 VDC																
S	100-240 VAC																
<b>Messeingang</b>																	
7	0,01 Hz – 100 kHz																
<b>Analogausgang</b>																	
0	ohne																
<b>Geberversorgung</b>																	
0	ohne																
3	24 VDC/50 mA																