

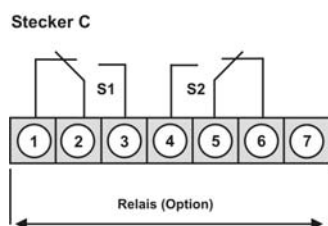
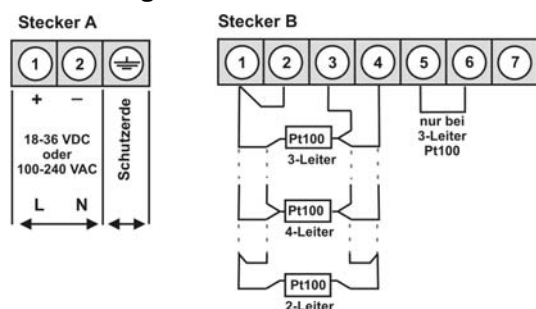
# MG – 4-stellige Großanzeige für den Innenbereich

## Pt100, 2-/3-/4-Leiter -99,9°C...850,0°C

- rote Anzeige von -999...9999 Digits (optional 3 Stellen)
- Ziffernhöhe 57 mm oder 100 mm, auf Anfrage 200 mm
- Aluprofilgehäuse, Schutzart IP65
- Wandaufbau- oder Schalttafeleinbaugerät
- Anzeigenjustierung über Werksvorgabe oder direkt am Sensorsignal
- Min/Max-Speicher
- 10 zusätzliche parametrierbare Stützpunkte
- Anzeigenblinken bei Grenzwertüberschreitung / Grenzwertunterschreitung
- Rundungsfunktion zum Beruhigen der Anzeige
- Leitungs- und Sensoranpassung
- Programmiersperre über Codeeingabe
- auf Anfrage: Geräte für den Außenbereich mit ultrahellen LEDs und Heizung

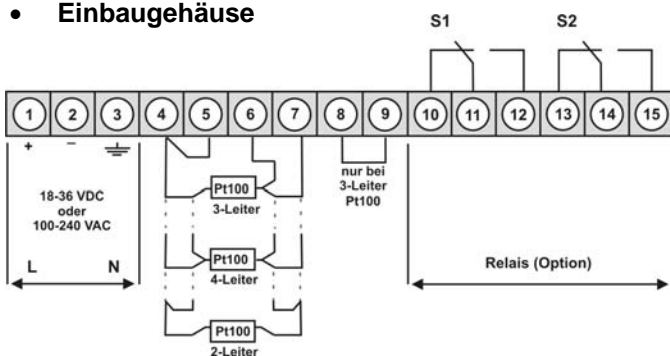


### • Aufbaugehäuse



Versorgung	Bestellnummer (ohne Option)	EUR
57 mm 100-240 VAC	<b>MG-ATR41.000C.S10BD1</b>	<b>730,00</b>
57 mm 18-36 VDC	<b>MG-ATR41.000C.710BD1</b>	<b>820,00</b>
100 mm 100-240 VAC	<b>MG-ATR42.000C.S10BD1</b>	<b>990,00</b>
100 mm 18-36 VDC	<b>MG-ATR42.000C.710BD1</b>	<b>1080,00</b>

### • Einbaugehäuse



57 mm 100-240 VAC	<b>MG-BTR41.000C.S10BD3</b>	<b>730,00</b>
57 mm 18-36 VDC	<b>MG-BTR41.000C.710BD3</b>	<b>820,00</b>
100 mm 100-240 VAC	<b>MG-BTR42.000C.S10BD3</b>	<b>990,00</b>
100 mm 18-36 VDC	<b>MG-BTR42.000C.710BD3</b>	<b>1080,00</b>

### • Bestellschlüssel Optionen

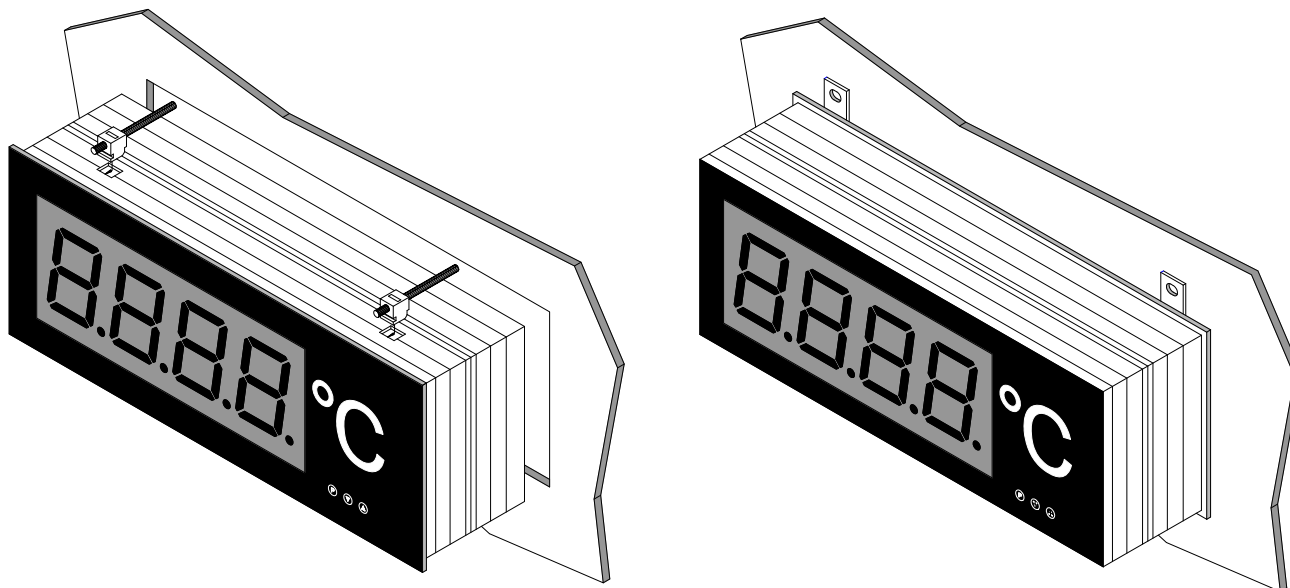
M	G	-	A	T	R	4	X	0	0	0	C	X	1	0	B	D	1	Aufbaugehäuse	EUR	
M	G	-	B	T	R	4	X	0	0	0	C	X	1	0	B	D	3	Einbaugehäuse		
																		2	2 Relaisausgänge	120,00
																		5	200 mm LED	auf Anfrage
																		3	Anzahl der Stellen: 3-Stellen	auf Anfrage
																		G	Grüne LED	
																		X	Weitere Gehäuseausführungen	auf Anfrage

Dimensionszeichen (max. 5 Stellen) sind auf Wunsch bei Bestellung anzugeben, z.B. °C.

## • Technische Daten

<b>Abmessungen</b>	Aufbaugehäuse	57 mm Anzeige: 316 mm x 124 mm x 82 mm (BxHxT) 100 mm Anzeige: 526 mm x 176 mm x 82 mm (BxHxT)
	Befestigung	über Befestigungsflansche an der Rückwand
	Gehäusematerial Schutzart	Aluminium, schwarz, pulverbeschichtet IP65
<b>Anschluss</b>	Steckertyp	Rundsteckverbinder Binder-Serie 693
	Kabeldurchlass	PG9 (6,0...9,5 mm)
	Schutzart	IP65
	Mech.-Lebensdauer Anschlussart	> 500 Steckzyklen Schrauben
<b>Stecker A</b>	Polzahl	3 + PE
	Leitungsquerschnitt	0,5...2,5 mm (AWG 20...14)
	Bemessungsspannung	400 V
	Bemessungsstrom	12 A
<b>Stecker B und C</b>	Polzahl	7
	Leitungsquerschnitt	0,34...1,5 mm (AWG 22...16)
	Bemessungsspannung	250 V
	Bemessungsstrom	8 A
<b>Abmessungen</b>	Einbaugehäuse	57 mm Anzeige: B 316 mm x H 124 mm x T 104 mm 100 mm Anzeige: B 526 mm x H 176 mm x T 104 mm
	Einbauausschnitt	57 mm Anzeige: B 310,0 x H 118,0 <sup>+/-0.5</sup> mm 100 mm Anzeige: B 520,0 x H 170,0 <sup>+/-0.5</sup> mm
	Befestigung	Schraub-/Klemmbefestigung
	Gehäusematerial Schutzart	Aluminium, schwarz, pulverbeschichtet frontseitig IP65, Anschluss IP00
<b>Anschluss</b>	Steckertyp	15-polige Steckklemme für Ein- und Ausgänge für Leiterquerschnitt bis 1,5 mm <sup>2</sup>
<b>Gewicht</b>	57 mm Anzeige	ca. 3,0 kg
	100 mm Anzeige	ca. 5,0 kg
<b>Anzeige</b>	Display	7-Segment-LED
	Ziffernhöhe	57 mm, 100 mm
	Segmentfarbe	rot
	Anzahl der Stellen	4 Stellen
	Anzeigebereich	-999...9999
	Überlauf	waagerechte Balken oben
	Unterlauf	waagerechte Balken unten
	Anzeigezeit Bereich	0,1...10,0 Sekunden Indoor/Innenbereich
<b>Messeingang</b>	Messbereich	-99,9°C...850,0°C
	Messzyklus	max. 10 Messungen pro Sekunde
	Leitungswiderstand	≤ 50 Ω je Ader
	Auflösung	ca. 20 bit bei 1 Sekunde Messzeit
	Messfehler 850°C	± 0,1% vom Endwert; ± 3 Digit entspricht max. 1K
	Genauigkeit	Temperaturkoeffizient ~ 130 ppm/K
	Messprinzip	Spannungs-/Frequenzwandlung
<b>Speicher</b>	EEPROM	Datenerhalt >20 Jahre
<b>Ausgang</b>	Relais	mit Wechslerkontakt 250 V / 5 AAC, 30 V / 5 ADC
	Schaltspiele	30*10 <sup>3</sup> bei 5 AAC, 5 ADC ohmsche Last, 10*10 <sup>6</sup> mechanisch Trennung gemäß DIN EN50178 / Kennwerte gemäß DIN EN60255
<b>Netzteil</b>	Versorgung	100-240 VAC Nennspannung ± 10%, 50/60 Hz 18-36 VDC, galv. getrennt
	Leistungsaufnahme	max. 30 VA
<b>Umgebungsbedingungen</b>	Arbeitstemperatur	0...60°C
	Lagertemperatur	-20...80°C
	Klimafestigkeit	rel. Feuchte ≤75 % im Jahresmittel ohne Betauung
<b>EMV</b>	EN 61326	
<b>CE-Zeichen</b>	Konformität gemäß 2014/30/EU	
<b>Sicherheitsanforderungen</b>	gemäß Niederspannungsrichtlinie 2014/35/EU; EN 61010; EN 60664-1	

- Befestigungsskizze für Einbau- und Aufbaugehäuse



- Abmessungen

**Anzeige 57 mm**

Stellenzahl	Länge L	Länge LA	Höhe H	Höhe HA
3-stellig mit Dimension	268 mm	262 mm	124 mm	118 mm
4-stellig mit Dimension	316 mm	310 mm		

**Anzeige 100 mm**

Stellenzahl	Länge L	Länge LA	Höhe H	Höhe HA
3-stellig mit Dimension	436 mm	430 mm	176 mm	170 mm
4-stellig mit Dimension	526 mm	520 mm		

