



## **Digitales prozessorgesteuertes Einbauinstrument 4-stellig**

### **P4**

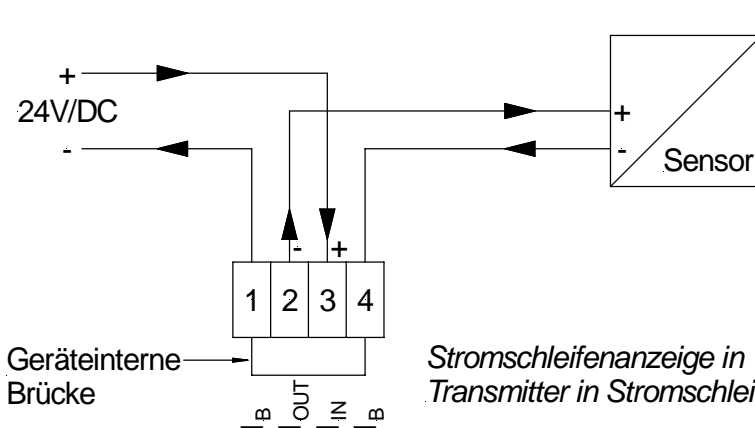
- Stromschleifenanzeige
- Folientastatur
- Ziffernhöhe 10 mm
- Min/Max Speicher
- Tarierung
- Stützpunktlinearisierung über 30 Punkte
- Schutzart IP54 Standard

# Digitale Einbauminstrumente

- Stromschleifenanzeige Gleichstrom



- Gleichstrom



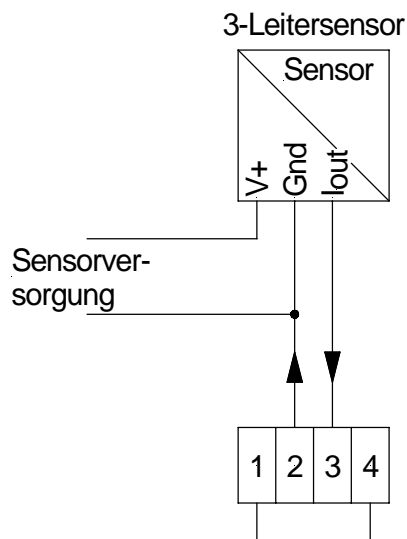
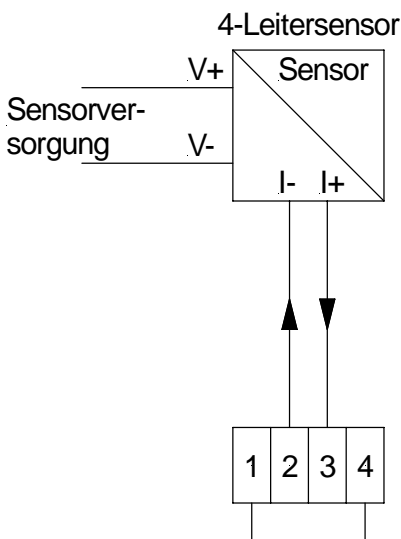
BESTELLNUMMER  
(ohne Optionen)

EUR

**P4.001.5K9C**

145,00

*Stromschleifenanzeige in Verbindung mit einem Transmitter in Stromschleifentechnik*



*Stromschleifenanzeige in Verbindung mit einem 3-/4-Leitersensor*

## OPTIONEN P4

Schutzart IP65 frontseitig

P4.001...  
Gleichstrom

Mehrpreis

EUR

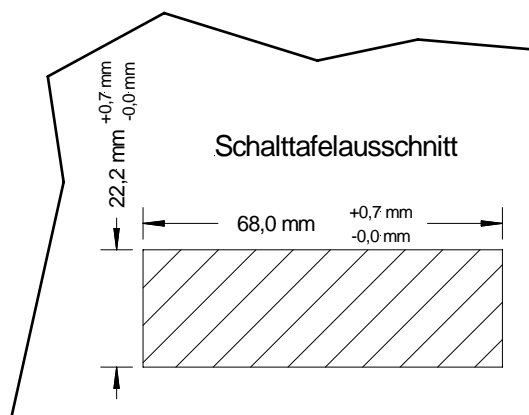
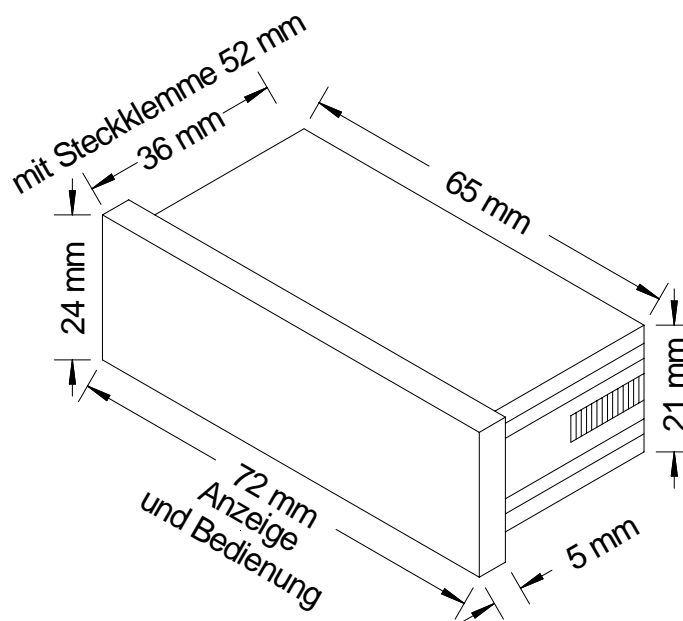
x

10,25

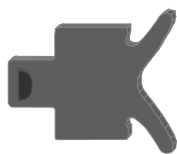
# Technische Daten

<b>Abmessungen</b>	Gehäuse	B 72 x H 24 x T 36 mm (mit Steckklemme 52 mm)
	Einbauausschnitt	68,0 <sup>+0,7</sup> x 22,0 <sup>+0,6</sup> mm
	Befestigung	rastbares Klemmelement
	Gehäusematerial	PC/ABS-Blend, Farbe schwarz, UL94V-0
	Schutzart	frontseitig IP54 – Option IP65
		Anschluss IP00
	Gewicht	ca. 50 g
<b>Eingang</b>	elektr. Anschluss	rückseitige Steckklemme bis 1,5 mm <sup>2</sup>
	Messbereich	4-20 mA
<b>Genauigkeit</b>	Eingangswiderstand	Ri bei 20 mA < 280 Ω
	Auflösung	-999 bis +9999 Digit
	Messfehler	+/- 0.2% vom Messbereich, +/- 1 Digit
	Temp. Koeff.	120 ppm/K
<b>Anzeige</b>	Messprinzip	sukzessive Approximation
	Display	7-Segment-LED, 10 mm hoch, rot
		4 Stellen = Anzeige 9999 Digit
<b>Umgebungsbedingungen</b>	Überlauf/Unterlauf	Querbalken oben / Querbalken unten
	Anzeigezeit	0.5... 10 sec. einstellbar
	Arbeitstemperatur	0 bis + 60 °C
	Lagertemperatur	-20 bis + 80 °C

## Gehäuse



# Befestigungsclipse



BESTELLNUMMER

EUR

ZU-KK2

0,50

# Befestigungsspangen



ZU-KS2

2,00