



Digitales prozessorgesteuertes Einbauminstrument 4-stellig

P4

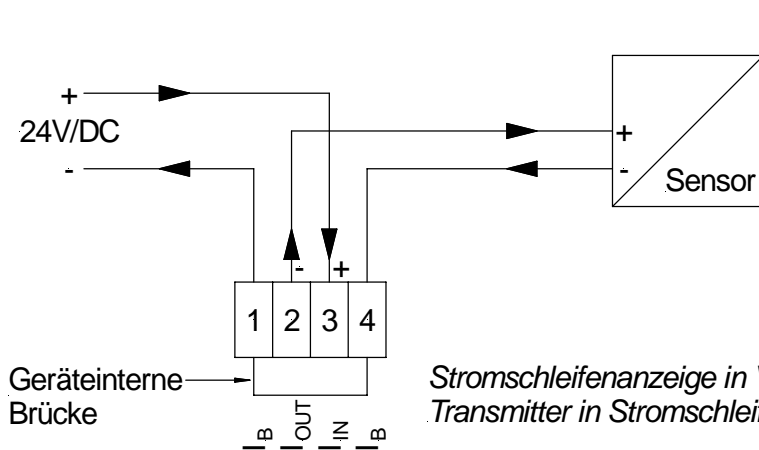
- Stromschleifenanzeige
- Folientastatur
- Ziffernhöhe 14 mm
- Min/Max Speicher
- Standard IP54
- Tarierung
- Stützpunktlinearisierung über 30 Punkte

Digitale Einbauminstrumente

- Stromschleifenanzeige Gleichstrom



- Gleichstrom



BESTELLNUMMER
(ohne Optionen)

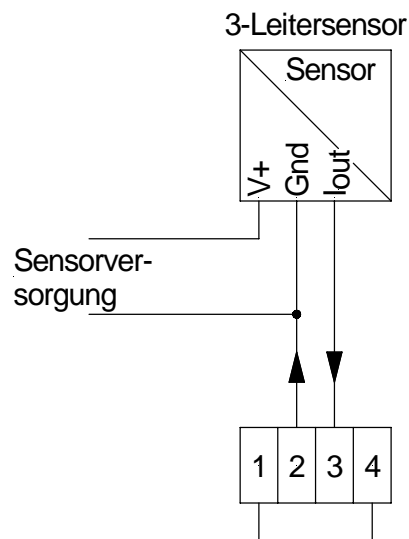
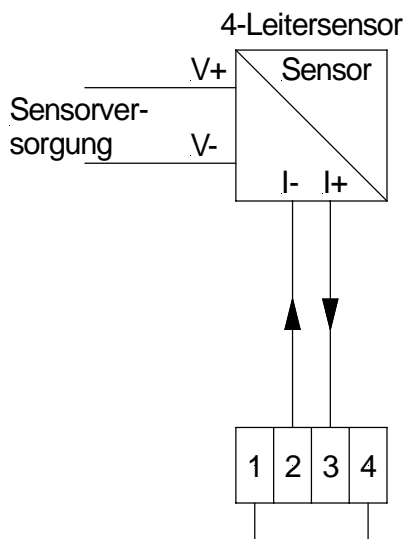
EUR

P4.001.3K9C

145,00

Geräteinterne
Brücke

*Stromschleifenanzeige in Verbindung mit einem
Transmitter in Stromschleifentechnik*



Stromschleifenanzeige in Verbindung mit einem 3-/4-Leitersensor

OPTIONEN P4

Schutzart IP65 frontseitig

P4.001...
Gleichstrom

Mehrpreis

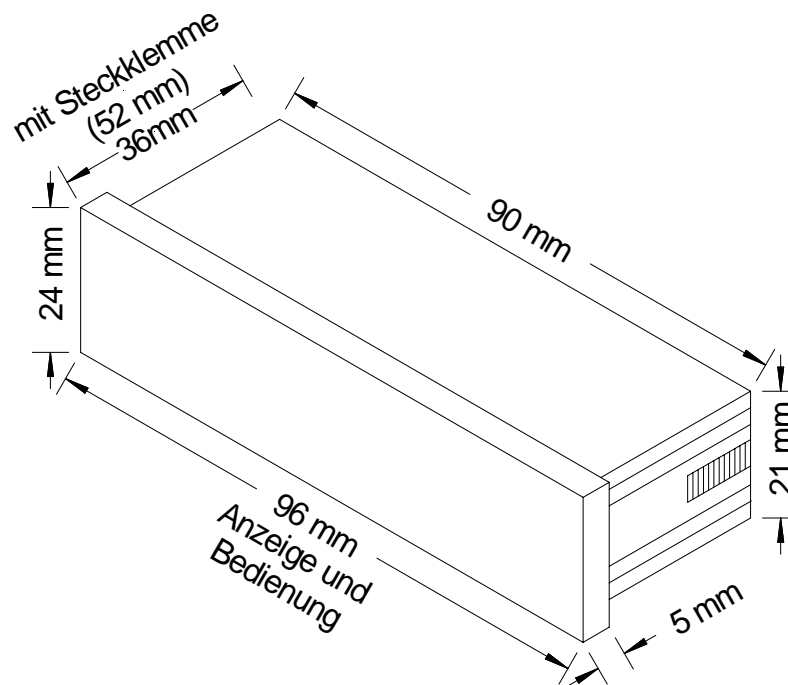
EUR

10,25

Technische Daten

Abmessungen	Gehäuse	B96 x H24 x T36 mm (mit Steckklemme 52 mm)
	Einbauausschnitt	92,0 ^{+0,8} x 22,2 ^{+0,3} mm
	Befestigung	rastbares Klemmelement
	Gehäusematerial	PC/ABS-Blend, Farbe schwarz, UL94V-0
	Schutzart	frontseitig IP54 – Option IP65
	Anschluss	IP00
	Gewicht	ca. 100 g
Eingang	elek. Anschluss	rückseitige Steckklemme bis 1,5 mm ²
	Messbereich	4-20 mA
Genauigkeit	Eingangswiderstand	Ri bei 20 mA < 280 Ω
	Auflösung	-999 bis +9999 Digit
Anzeige	Messfehler	+/-0,2% vom Messbereich, +/- 1 Digit
	Temp. Koeff.	120 ppm/K
	Messprinzip	sukzessive Approximation
	Display	7-Segment-LED, 14 mm hoch, rot 4 Stellen = Anzeige 9999 Digit
Umgebungsbedingungen	Überlauf/Unterlauf	Querbalken oben / Querbalken unten
	Anzeigezeit	0,5... 10 sec. einstellbar
	Arbeitstemperatur	0 bis + 60 °C
	Lagertemperatur	-20 bis + 80 °C

Gehäuse



Schalttafelausschnitt

