

# AKV-2VR4C - 4-stellige Aufbaugehäuse aus Kunststoff komplett mit Digitalanzeige

- Ziffernhöhe: 20 mm
- Farbe: Rot
- Anzeigebereich: -999...9999
- Aufbaugehäuse: schwarz, RAL9005
- Schutzart: IP65
- Abmessungen: 160 x 130 mm, Tiefe 60 mm
- Versorgung: 230 VAC
- Geberversorgung: 24 V / 50 mA
- Messeingang: 0-10 VDC, 0/4-20 mA
- 2 Relaisausgänge (Wechsler)
- 10 Punkte Linearisierung
- Offsetvorgabe
- Tara- / Hold-Funktion

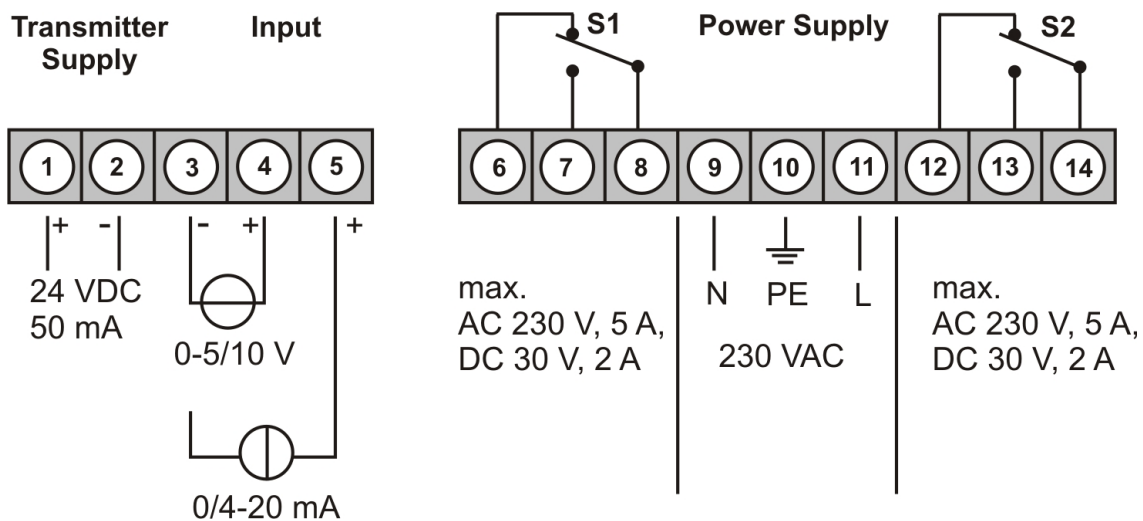


**BESTELLNUMMER**

**EUR**

**AKV-2VR4C.0301.572BD**

**439,50**



## • Technische Daten

### Gehäuse

Abmessungen	160x130x60 mm (BxHxT)
Gewicht	max. 430 g
Befestigung	4 Befestigungslöcher im Gehäuseunterteil
Material	ABS (UL94V-0)
Farbe	Schwarz, RAL9005
Schutzart	Standard IP65
Anschluss	abziehbare Schraubklemme; Leitungsquerschnitt bis 2,5 mm <sup>2</sup> Leitungszuführung über PG9-Verschraubung

### Anzeige

Ziffernhöhe	20 mm
Segmentfarbe	rot
Anzeigebereich	-999...9999
Schaltpunkte	je Schaltpunkt eine LED
Überlauf	waagerechte Balken oben
Unterlauf	waagerechte Balken unten
Anzeigezeit	0,1...10,0 Sekunden

### Eingang

	Messbereich	R <sub>i</sub> ca.	Messfehler [%] MB	Digit
Messbereich /	0...10 V	150 kΩ	0,1	± 1
Eingangswiderstand /	0...5 V	150 kΩ	0,1	± 1
Messfehler	0...20 mA	100 Ω	0,1	± 1
(bei Messzeit = 1 Sekunde)	4...20 mA	100 Ω	0,1	± 1

Temperaturdrift	alle Messeingänge: 50 ppm/K
Messzeit = Anzeigezeit	0,1...10,0 Sekunden
Messprinzip	Spannungs-/Frequenzwandlung
Auflösung	ca. 20 bit
(bei 1 Sek. Messzeit)	

### Ausgang

Relais	Umschaltkontakt 250 VAC 5 AAC bzw. 30 VDC 2 ADC; bei ohmscher Last
Schaltspiele	0,5 * 10 <sup>5</sup> bei max. Kontaktbelastung 5 * 10 <sup>6</sup> mechanisch Trennung gemäß DIN EN 50178 Kennwerte gemäß DIN EN 60255
Geberversorgung (galvanisch getrennt)	24 VDC; 50 mA

### Netzteil

Versorgungsspannung (galvanisch getrennt)	230 VAC / 50/60 Hz / ± 10%
Leistungsaufnahme	max. 8 VA

### Speicher

Datenerhalt	Parameterspeicher EEPROM > 20 Jahre
-------------	--

### Umgebungsbedingungen

Arbeitstemperatur	0...60°C
Lagertemperatur	-20...80°C
Klimafestigkeit	relative Feuchte ≤ 75% im Jahresmittel ohne Betauung

### EMV

DIN 61326

### CE-Zeichen

Konformität gemäß Richtlinie 2014/30/EU

### Sicherheitsbestimmungen

Gemäß Niederspannungsrichtlinie 2014/35/EU, DIN 61010, EN 60664-1