

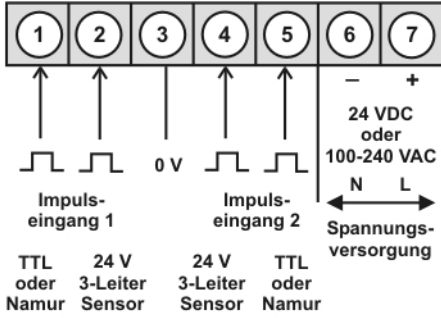


**M3 – 5-stelliges digitales Einbauminstrument in 48x24 mm (BxH)  
Frequenz 0,01 Hz bis 999,99 kHz / 0,01 Hz bis 9,9999 kHz / 0-2,5000 kHz  
Anschluss für Namur, 3-Leiter NPN/PNP, Positionserfassung mittels  
Inkrementalgeber (HTL- oder TTL-Ausgang)**

- rote Anzeige von -19999...99999 Digits (optional grüne, orange oder blaue Anzeige)
- Einbautiefe: 90 mm ohne steckbare Schraubklemme
- Weitbereichsnetzteil 100-240 VAC
- Anzeigenjustierung über Werksvorgabe oder direkt am Sensorsignal möglich
- Min/Max-Speicher mit einstellbarer Permanentdarstellung
- 30 zusätzliche parametrierbare Stützpunkte
- Anzeigenblinken bei Grenzwertüberschreitung / Grenzwertunterschreitung
- Schmitt-Trigger-Eingang
- digitaler Frequenzfilter zur Entprellung und Entstörung
- Frequenzfilter mit unterschiedlichem Tastverhältnis
- Richtungstasten zum Auslösen von Hold, Tara, Anzeigewechsel, Sollwertvorgabe, Alarmauslöser
- flexibles Alarmsystem mit einstellbaren Verzögerungszeiten
- Volumenmessung (Totalisator) bei Frequenzen bis 1kHz impulsgenau
- mathematische Funktionen wie Kehrwert, radizieren, quadrieren und runden
- Konstantenvorgabe / Sollwertvorgabe
- gleitende Mittelwertbildung
- Helligkeitsregelung über Parameter oder Fronttasten
- Programmiersperre über Codeeingabe
- Schutzart IP65 frontseitig
- steckbare Schraubklemme
- optional: 2 PhotoMos-Ausgänge
- optional: Geberversorgung
- optional: 1 unabhängig skalierbarer Analogausgang
- optional: galvanisch getrennter Digitaleingang zum Auslösen von Tara, Hold, Anzeigenwechsel
- Zubehör: PC-basiertes Konfigurationskit PM-TOOL mit USB-Adapter
- auf Anfrage: Geräte für Arbeitstemperaturen von -20°C...50°C oder -40°C...70°C ohne Betaung

- Frequenz (0,01 Hz bis 999,99 kHz)

- Frequenz (0,01Hz bis 9,9999 kHz bei Drehzahlgeber / 0 bis 2,5000 kHz bei Positionserfassung)



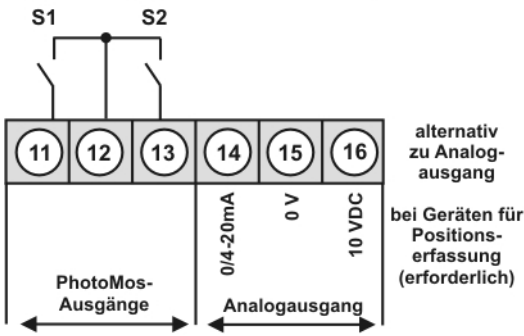
Versorgung 24 VDC ±10%

**M3-7FR5A.0007.770xD** 238,30

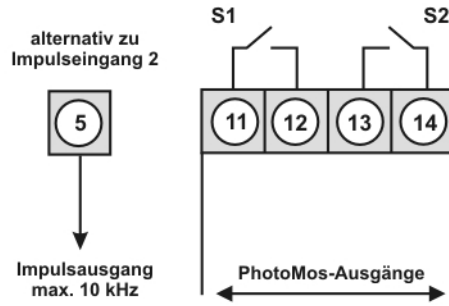
Versorgung 100-240 VAC, DC ± 10%

**M3-7FR5A.0007.S70xD** 248,90

**Optionen: Gerät für 24 VDC Versorgung**



**Optionen: Gerät für 100-240 VAC Versorgung**



**• Bestellschlüssel Optionen: Geräte mit 24 VDC Versorgung**

M	3-	7	F	R	5	A.	0	0	0	7.	7	7	0	x	D	EUR	
															D	Dimensionszeichen, kundenspezifische Einstellungen	20,00
															2	2 PhotoMos-Ausgänge	31,80
															1	ohne Tastatur, Bedienung über Parametriersoftware PM-TOOL	10,60
															X	Analogausgang 0/4-20 mA, 0-10 VDC galvanisch getrennt	127,10
															2	Geberversorgung 10 VDC / 20 mA inkl. Digitaleingang	53,00
															3	Geberversorgung 24 VDC / 50 mA inkl. Digitaleingang	53,00
															K	Geberversorgung 24 VDC / 50 mA inkl. Digitaleingang und Impulsausgang	58,30
															I	Digitaleingang galvanisch getrennt	21,20
															B	Blau	46,60
															G	Grün	10,10
															Y	Orange	10,10

**• Bestellschlüssel Optionen: Geräte mit 100-240 VAC Versorgung**

M	3-	7	F	R	5	A.	0	0	0	7.	S	7	0	x	D	EUR	
															D	Dimensionszeichen, kundenspezifische Einstellungen	20,00
															2	2 PhotoMos-Ausgänge	31,80
															1	ohne Tastatur, Bedienung über Parametriersoftware PM-TOOL	10,60
															B	Blau	46,60
															G	Grün	10,10
															Y	Orange	10,10

D = Dimensionszeichen sind auf Wunsch bei Bestellung anzugeben, z.B. U/min.

**• Parametriersoftware**

PC-basierte Konfigurationssoftware PM-TOOL, für Geräte ohne Tastatur; zur einfachen Parametrierung von Standardgeräten, inkl. USB-Adapter. Programmierung erfolgt rückseitig über Schnittstelle.

**BESTELLNUMMER**

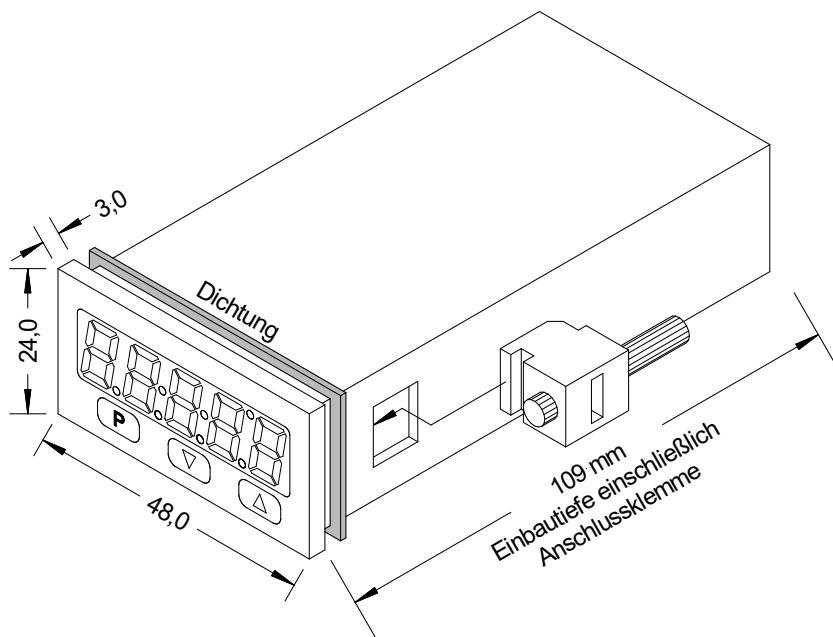
**EUR**

**PM-TOOL-MUSB4**

**94,30**

## • Technische Daten

<b>Abmessungen</b>	Gehäuse Einbauausschnitt Befestigung Gehäusematerial Dichtungsmaterial Schutzart Gewicht Anschluss	B48 x H24 x T90 mm, (mit Steckklemme T= 109 mm) 45,0 <sup>+0,6</sup> x 22,2 <sup>+0,3</sup> mm Schraubelemente für Wandstärken bis 5 mm PC Polycarbonat, schwarz EPDM, 65 Shore, schwarz frontseitig IP65 Standard, rückseitig IP00 ca. 200 g Steckklemme; Leitungsquerschnitt bis 2,5 mm <sup>2</sup>
<b>Anzeige</b>	Anzeige Ziffernhöhe Segmentfarbe Anzeigebereich Grenzwerte Überlauf Unterlauf Anzeigezeit	5-stellig 10 mm rot (Standard), optional auch als grün, orange oder blau -19999 bis 99999 optisches Anzeigeblinken waagerechte Balken oben waagerechte Balken unten 0,1 bis 10,0 Sekunden
<b>Messeingang</b>	Signal Eingangswiderstand  Eingangsfrequenz  Messfehler	Impulseingang, TTL, Namur, 3-Leiter Initiator PNP/NPN R <sub>i</sub> bei 24 V / 4 kΩ HTL Pegel >15 V / < 4 V TTL-Pegel >4,6 V / <1,9 V 0,01 Hz bis 999,99 kHz, 0,01 Hz bis 9,9999 kHz bei Drehzahlgeber, 0 bis 2,5000 kHz bei Positionserfassung 0,05% vom Messbereich, ± 1 Digit
<b>Ausgang</b>	PhotoMos Impulsausgang Analogausgang Geberversorgung	Schließerkontakte: 30 VDC/AC, 0,4 A max. 10 kHz 0-10 VDC / Bürde ≥ 10 kΩ, 0/4-20 mA / Bürde ≤ 500 Ω, 16 Bit 24 VDC / 50 mA 10 VDC / 20 mA
<b>Digitaleingang</b>	Eingang galv. getrennt	< 2,4 V OFF; >10 V ON; max. 30 VDC R <sub>i</sub> ~ 5 kΩ
<b>Netzteil</b>	Versorgung	100-240 VAC 50/60Hz / DC ±10% (max. 5 VA) 24 VDC ±10%, galvanisch getrennt (max. 4 VA)
<b>Speicher</b>	EEPROM	Datenerhalt ≥ 100 Jahre bei 25°C
<b>Umgebungsbedingungen</b>	Arbeitstemperatur Lagertemperatur Klimafestigkeit	0 bis +50°C -20 bis +80°C relative Feuchte 0-85% im Jahresmittel ohne Betauung
<b>CE-Kennzeichnung</b>	Konformität gemäß Richtlinie 2014/30/EU	
<b>EMV</b>	EN 61326, EN 55011	
<b>Sicherheitsbestimmungen</b>	gemäß Niederspannungsrichtlinie 2014/35/EU, EN 61010; EN 60664-1	
<b>Gehäuse:</b>		



• Bestellschlüssel

	M	3-	7	F	R	5	A.	0	0	0	7.	7	7	0	x	D	
<b>Grundtyp M-Linie</b>																	
<b>Einbautiefe</b> 109 mm (inkl. Steckklemme)																	<b>Dimension</b> D physikalische Einheit
																	<b>Version</b> x interne Version
<b>Gehäusegröße</b> 48x24x90 mm (BxHxT)																	<b>Schaltpunkte</b> 0 kein Schaltpunkt 2 2 PhotoMos-Ausgänge
<b>Anzeigenart</b> Frequenz																	<b>Schutzart</b> 1 ohne Tastatur, Bedienung über PM-TOOL 7 IP65 / steckbare Klemme
<b>Anzeigenfarben</b> Blau Grün Rot Orange																	<b>Versorgungsspannung</b> 7 24 VDC galvanisch getrennt S 100-240 VAC
<b>Anzahl der Stellen</b> 5-stellig																	<b>Messeingang</b> 7 Impuls, Namur, 3-Leiter NPN/PNP
<b>Ziffernhöhe</b> 10 mm																	<b>Analogausgang</b> 0 ohne X 0-10 VDC, 0/4-20 mA
<b>Digitaleingang</b> ohne 1 Digitaleingang																	<b>Geberversorgung</b> 0 ohne 2 10 VDC / 20 mA (inkl. Digitaleingang) 3 24 VDC / 50 mA (inkl. Digitaleingang) K 24 VDC / 50 mA (inkl. Digitaleingang und Impulsausgang max.10 kHz)