

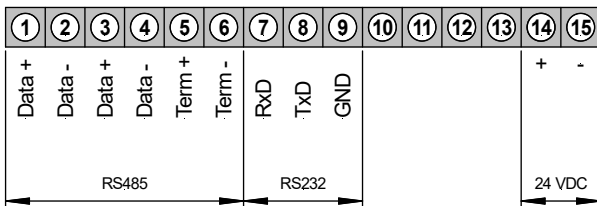
PB6 – 6-stelliges Schnittstellengerät in 96x24 mm (BxH) RS232/RS485 oder BCD (adresscodiert)

- rote Anzeige mit 6 Digit Zeichenstring
- RS232 oder RS485 umschaltbar
- parametrierbare Baudrate 300 bis 57 kbit/s
- Protokoll frei parametrierbar
- parametrierbare Adressauswertung
- parametrierbare Start-/Stopp-Zeichen
- parametrierbarer Auslesebereich im Protokoll
- parametrierbare Zahlenauswertung
- Option: BCD-adresscodiert mit verschiedenen Zeichensätzen
- Schutzart IP54 Standard



BESTELLNUMMER **EUR**
(ohne Optionen)

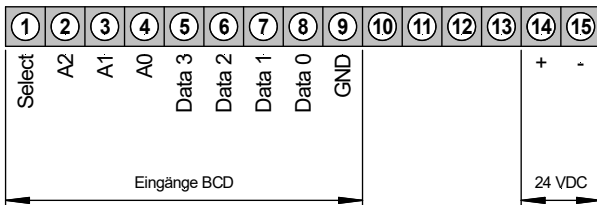
• RS232/RS485



Versorgung 24 VDC
galvanisch getrennt

PB 6.A000.3730B auf Anfrage

• BCD (adresscodiert)



Versorgung 24 VDC
galvanisch getrennt

PB 6.B000.3730B auf Anfrage

• Bestellschlüssel Optionen

P	B	6.	A	0	0	0.	3	7	3	0	B
P	B	6.	B	0	0	0.	3	7	3	0	B

G	Grüne LED auf Anfrage
5	Steckbare Klemme

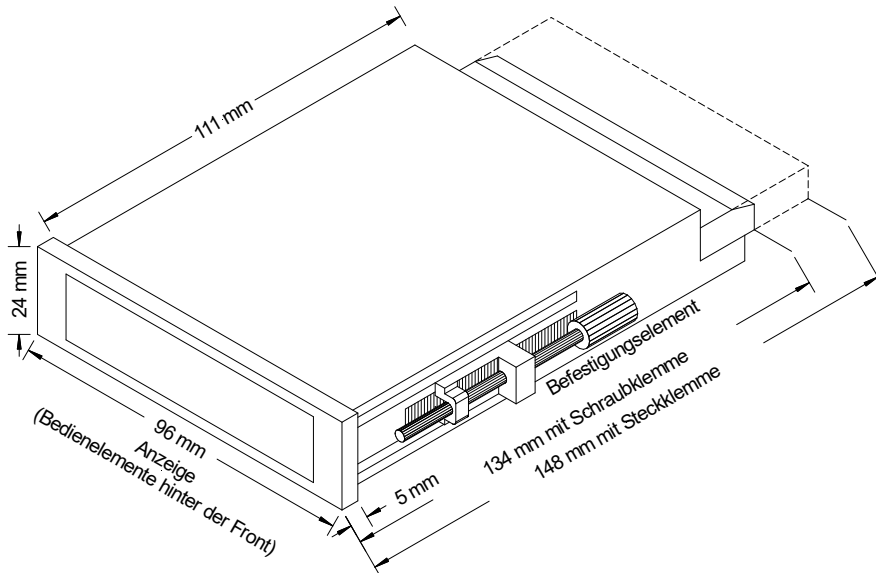
EUR

15,10

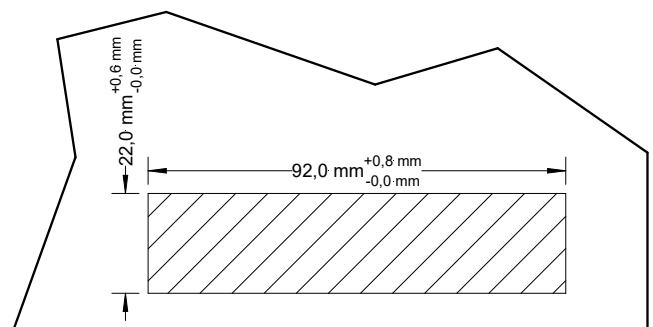
• Technische Daten

Gehäuse	Abmessungen	96 x 24 x 134 mm (BxHxT) einschließlich Schraubklemme 96 x 24 x 148 mm (BxHxT) einschließlich Steckklemme
	Einbauausschnitt	92,0 ^{+0,8} x 22,0 ^{+0,6} mm
	Befestigung	rastbares Schraubelement
	Wandstärke	0 – 50 mm
	Gehäusematerial	PC/ABS-Blend, Farbe schwarz, UL94V-0
	Schutzart	Standard IP54 (Front), IP00 (Rückseite)
	Gewicht	ca. 250 g
	Anschluss	Schraub-/Steckklemme; Leitungsquerschnitt bis 2,5 mm ²
Anzeige	Ziffernhöhe	14 mm
	Segmentfarbe	rot
	Anzeige	6-stellig
Schnittstelle	Protokoll	parametrierbares ASCII-Protokoll
	Baudraten	300, 1200, 2400, 4800, 9600, 19200, 38400, 57600
	Schnittstellen	RS232 / RS485 parametrierbar
	Leitungslänge RS232	max. 3 m
	Leitungslänge RS485	max. 1000 m
	Busteilnehmer	32
Terminierung	über Anschlussklemme aktivierbar	
Schnittstelle BCD	HIGH / LOW	≥4,5 V / <4 V
Netzteil	Versorgungsspannung	24 VDC / ±10%
	Leistungsaufnahme	max. 5 VA
Speicher	Parameterspeicher	EEPROM Datenerhalt > 30 Jahre
Umgebungsbedingungen	Arbeitstemperatur	0 bis +60°C
	Lagertemperatur	-20 bis +80°C
	Klimafestigkeit	rel. Feuchte ≤75% im Jahresmittel ohne Betauung
EMV		DIN 61326
CE-Zeichen		Konformität gemäß 2014/30/EU
Sicherheitsanforderungen		DIN 61010

Gehäuse



Schaltafelausschnitt



• Bestellschlüssel

	P	B	6.	A	0	0	0	3.	7	3	0	B	
Grundtyp (Prozessorgerät)													Version
Gerätegrundtyp binärer Eingang		B											B Version B
Anzeigestellen 6 Stellen			6										Schaltpunkte ohne
Schnittstelle RS232/RS485 galvanisch getrennt BCD				A									Mechanische Optionen 3 Bedienung hinter Front, IP54, Schraubklemme 5 Bedienung hinter Front, IP54, Steckklemme
Geberversorgung keine													Versorgungsspannung 7 24 VDC (galvanisch getrennt)
Analogausgang kein Analogausgang													Gehäusegröße 3 96x24 mm (BxH)
													0 Interner Index